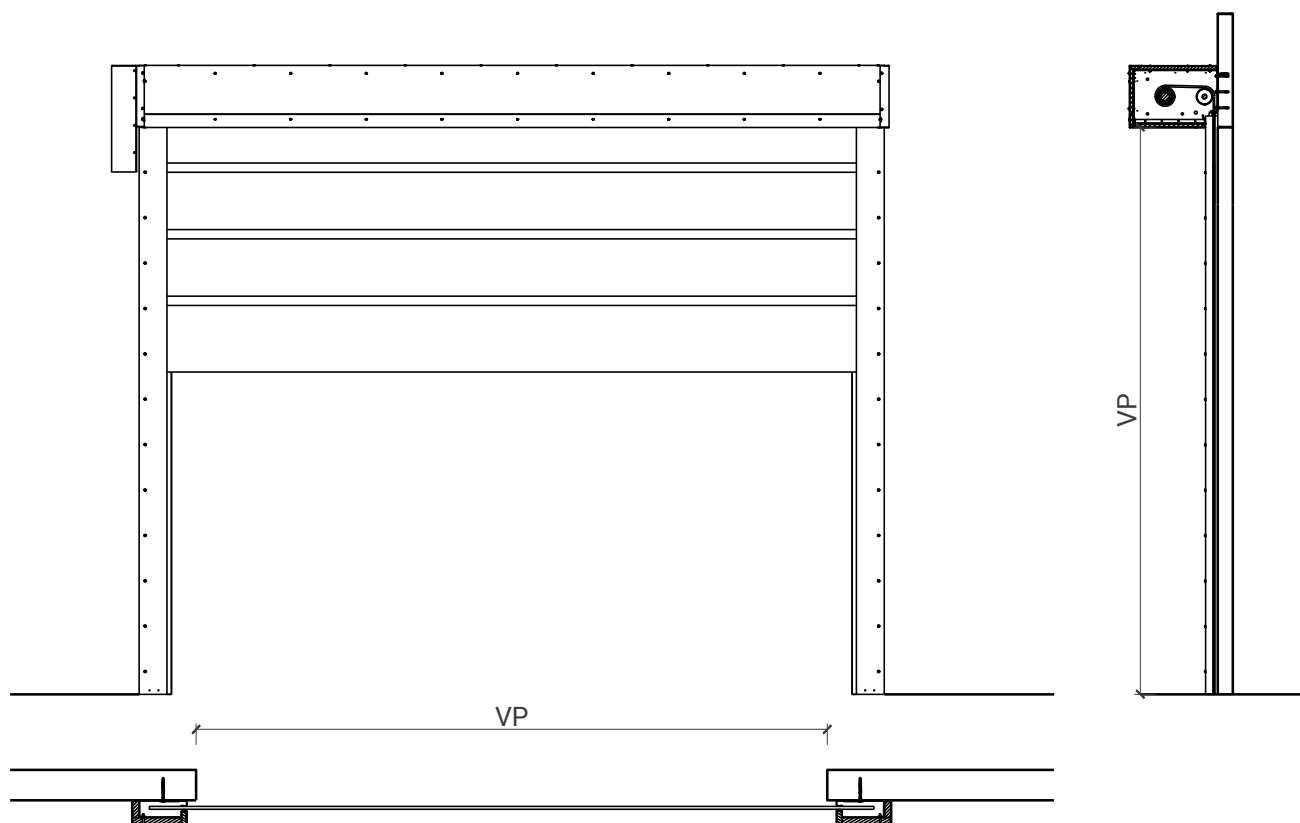




# Rideau coupe-feu EI60

## Vue d'ensemble



### Description:

- Rideau coupe-feu EI60
- Raccordé au système de détection d'incendie ou équipé de détecteurs de fumée de manière à ce que le rideau se ferme automatiquement en cas d'alerte incendie.

### Huisseries:

- Tissu technique avec revêtement en silicone grise étanche à la fumée, rempli de matériau

### Intégration dans:

- Parois massif
- Parois légère

### Système d'entraînement:

- GFS (protection par gravité en cas de panne). En cas de panne de courant, le rideau se ferme par gravité.
- EFS (protection électrique en cas de panne). En cas de panne de courant, le rideau se ferme électriquement par batteries de secours. Les grandes dimensions exigent un moteur d'enroulement à fermeture par panneau de commande, équipé de batteries de secours de 24 V.

### Options supplémentaires:

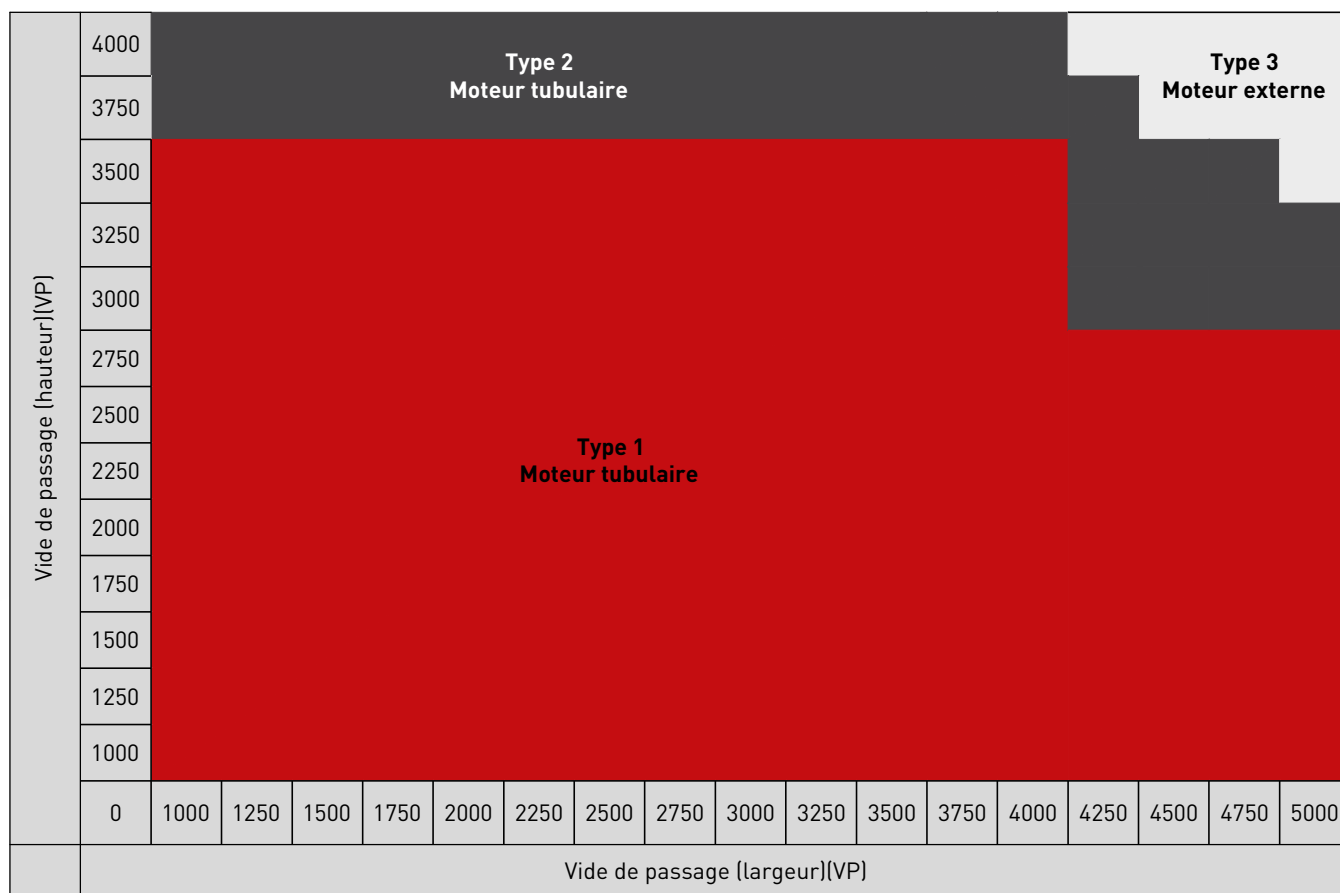
- Peinture par poudrage : guidages latéraux, caisson d'enroulement et consoles d'une couleur RAL ou NCS au choix.
- Bouton d'urgence (EFS)
- Détecteurs de fumée (en option)
- Écran d'affichage LED autonome (en option)
- Bloc d'alimentation 24V (GFS) qui empêche que le rideau ne se ferme en cas de brève interruption du courant

# Rideau coupe-feu EI60

## Caractéristiques

Caractéristique		Rideau coupe-feu EI60	
<b>Fonctions</b>	Protection incendie (EN 1634-1)	EI60	
<b>Intégration</b>	Cloison légère (EN 1363-1)	oui	
	Mur massif (EN 1363-1)	oui	
	Mur Lignum (STP)	non	
<b>Divers</b>	Peinture ou oroudrage	guidages latéraux, caisson d'enroulement et consols d'une couleur RAL ou NCS au choix	
	Bouton d'urgence	en option	
	Détecteur de fumée	en option	
	Alarme lumineuse et alarme sonore	en option	
	Écran d'affichage LED autonome	en option	
	Bloc d'alimentation 24V (GFS)	empêche que le rideau ne se ferme en cas de brève interruption du courant	

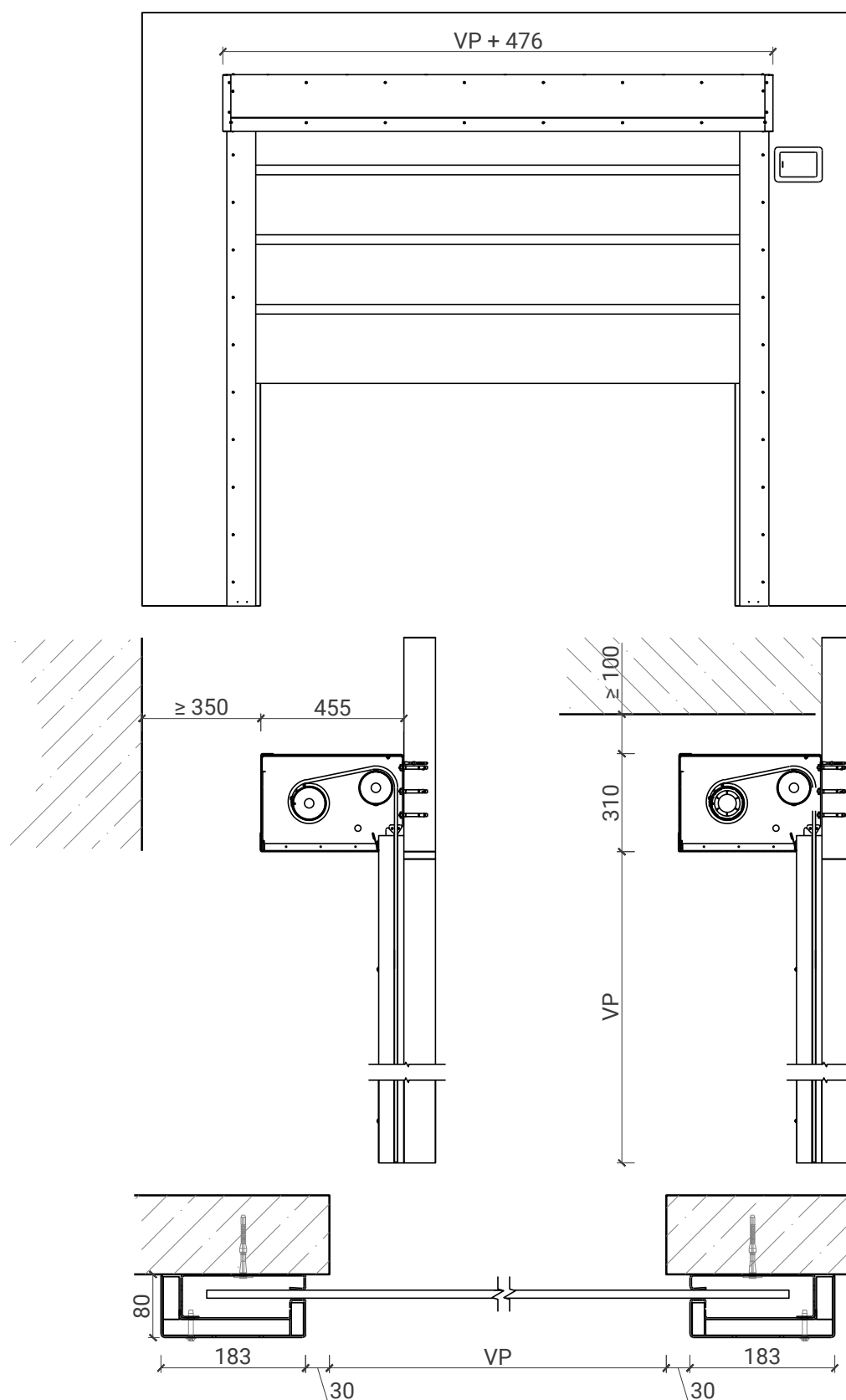
Type du moteur en fonction du vide de passage, afin de définir la taille du caisson



Autres variantes d'exécution et multifonctions possibles sur demande.

# Rideau coupe-feu EI60

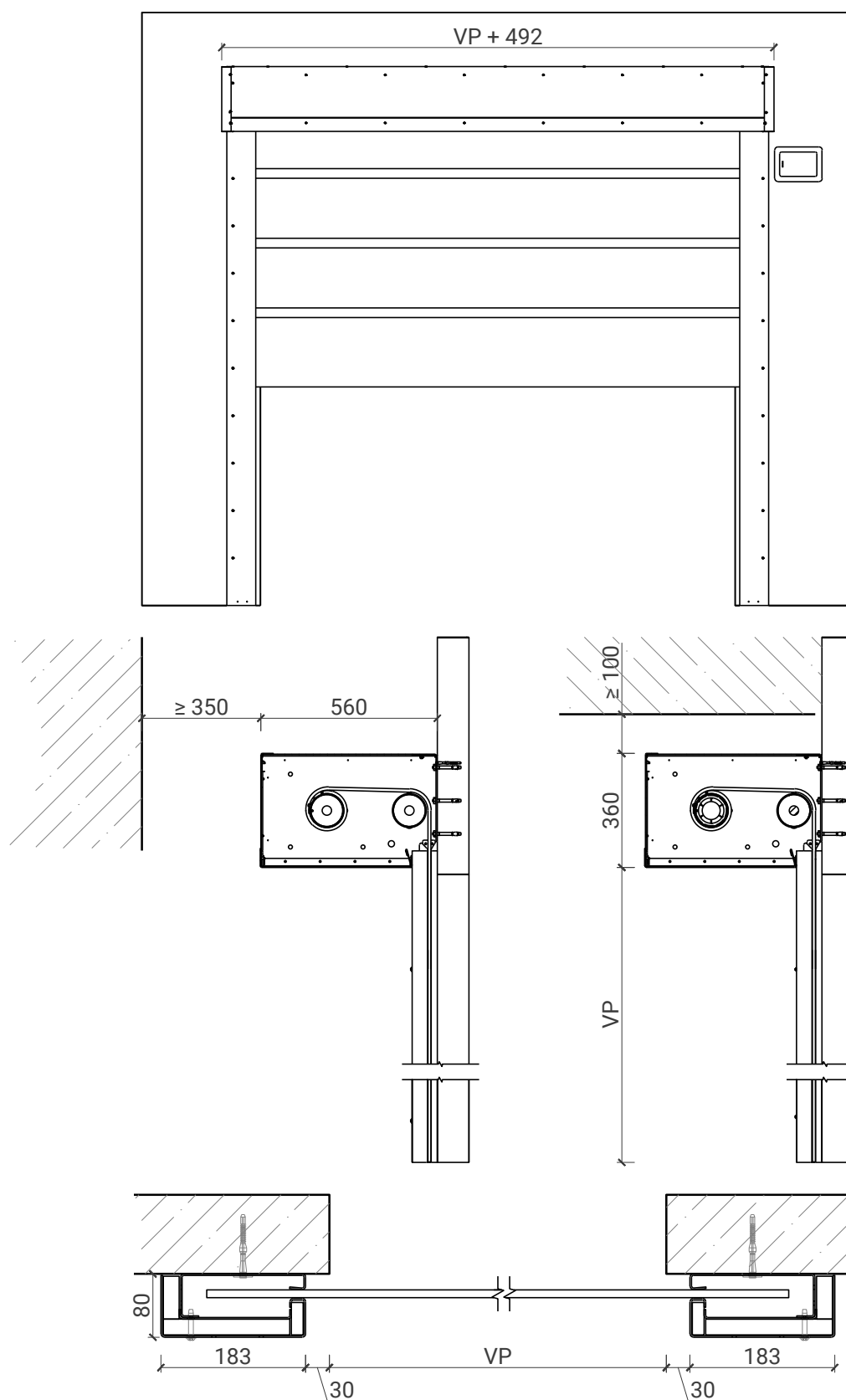
## Type de caisson 1 (moteur tubulaire)



Autres variantes d'exécution et multifonctions possibles sur demande.

# Rideau coupe-feu EI60

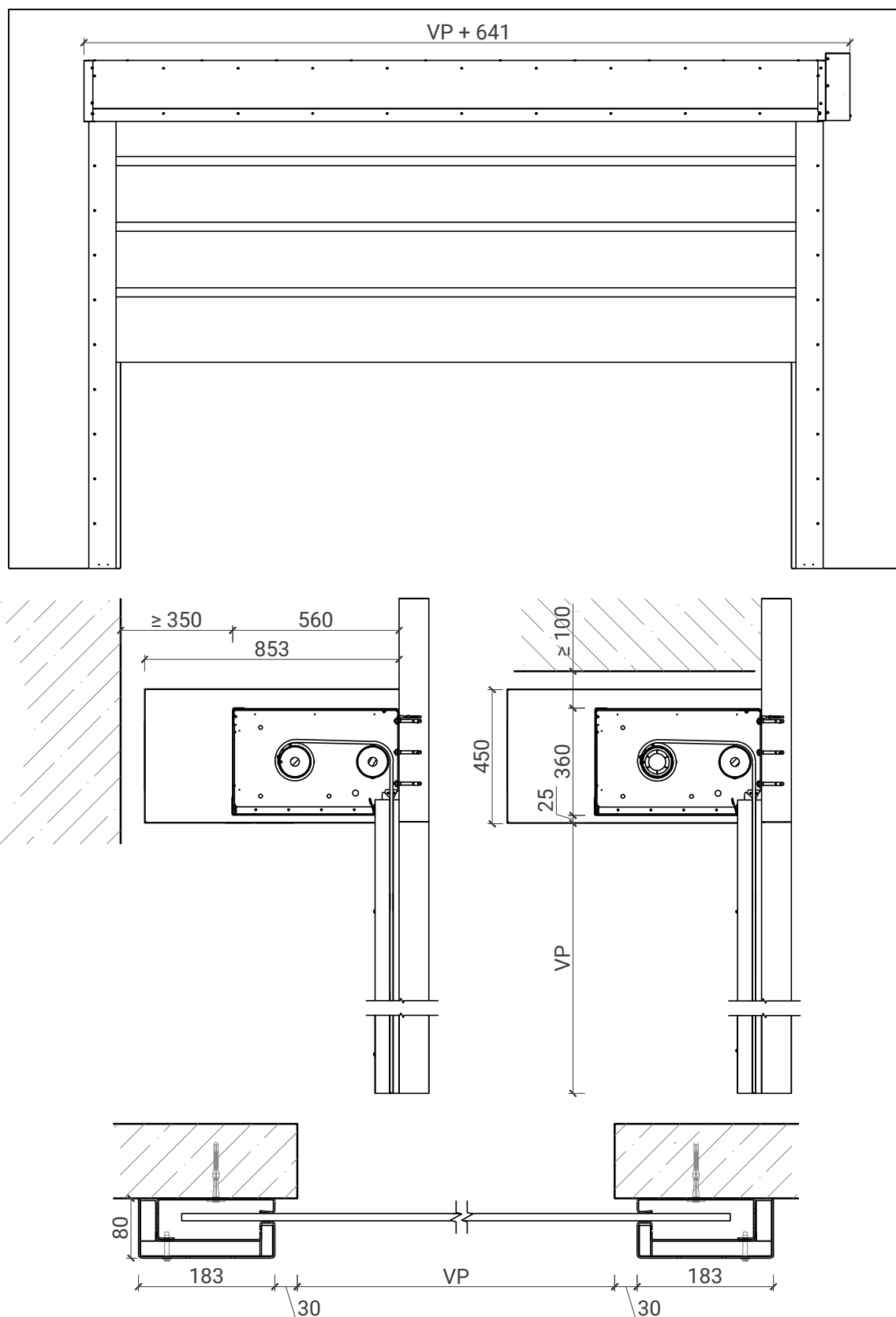
## Type de caisson 2 (moteur tubulaire)



Autres variantes d'exécution et multifonctions possibles sur demande.

# Rideau coupe-feu EI60

## Type de caisson 3 (moteur externe)



Autres variantes d'exécution et multifonctions possibles sur demande.