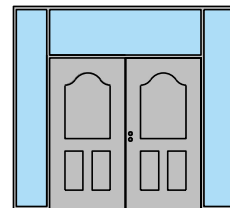
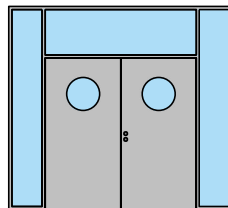
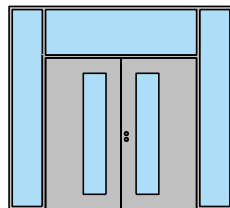
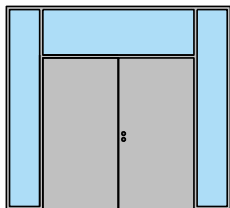
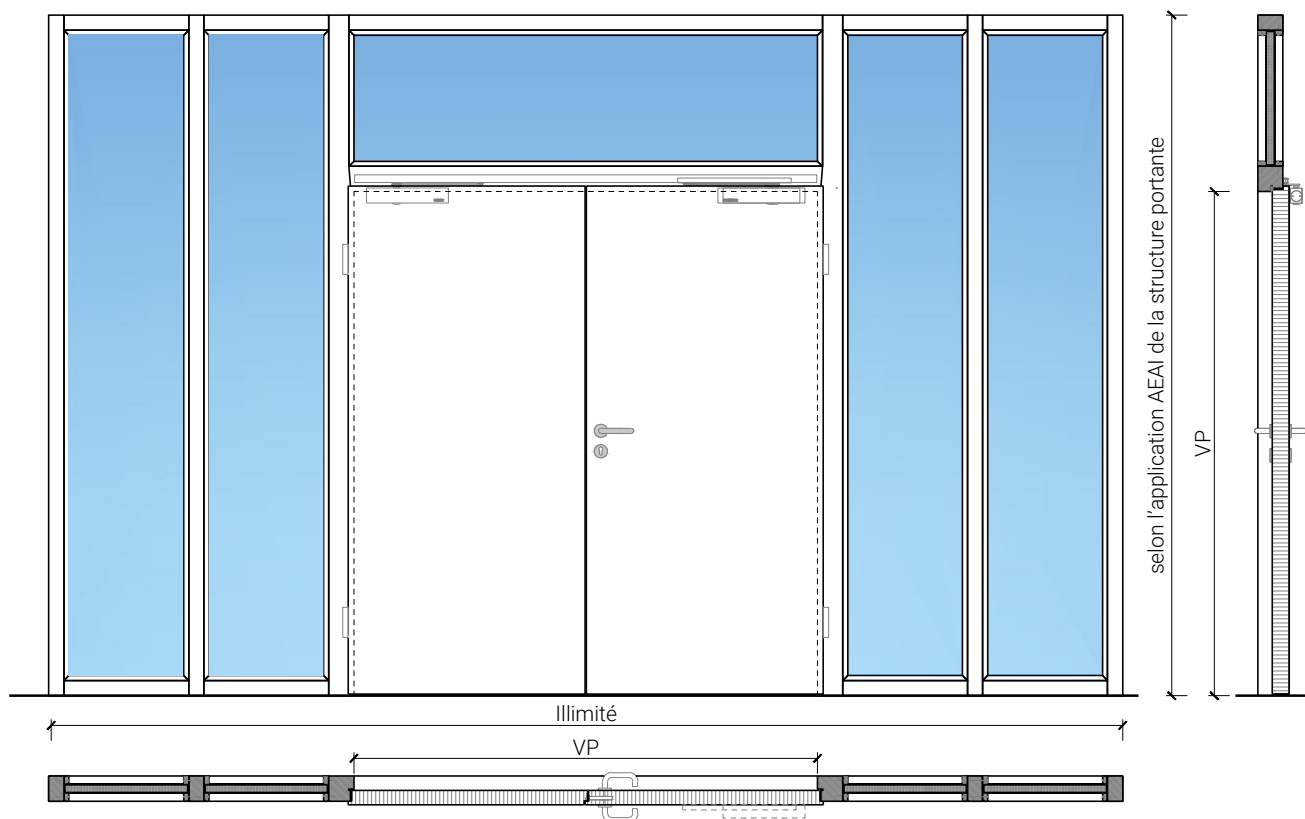


# Porte pleine 68 à 2 vtl. avec/sans vitrage dans système mural



# Porte pleine 68 à 2 vtl. avec/sans vitrage dans système mural

## Vue d'ensemble



### Description:

- Porte pivotante coupe-feu EI60
- Isolation acoustique jusqu'à Rw 32 dB
- Porte pour locaux humides

### Intégration dans:

- Vitrages EI60, EI90

### Ouvrants:

- Portes planes 68 mm
- Divers doublages possible

### Essence pour ouvrants:

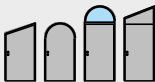
- Alaise embrevée : feuillus

### Surfaces:

- Feuillus et conifères comme placages extérieurs et doublages massifs
- Couches de finition en résine artificielle
- Plinthes en tôle et décors
- Surface brute ou apprêtée pour peinture
- Vernis incolore ou huile
- Teinture et vernis sur échantillon
- Peinture de couleur RAL / NCS ou teintes spéciales

# Porte pleine 68 à 2 vtl. avec/sans vitrage dans système mural

## Caractéristiques

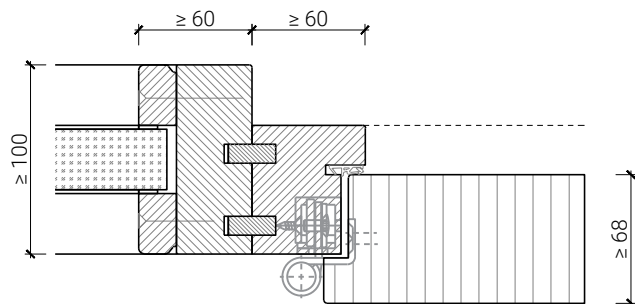
Caractéristique		Porte pleine 68 à 2-vtl. avec/sans vitrage dans système mural	
<b>Fonctions</b>	Protection incendie (EN 1634-1)	EI60	
	Fonctionnement continu (EN 1191)	-	
	Protection contre fumées (EN 1634-3)	-	
	Isolation acoustique (EN ISO 10140-2)	jusqu'à Rw 32 dB	
	Anti-panique (EN 179)	oui	
	Anti-panique (EN 1125)	oui	
	Protection contre les effractions (EN 1627)	-	
	Protection pare-balles (EN 1522)	-	
	Classe climatique (EN 12219)	-	
	Local humide (EN 16580)	oui	
	Salle d'eau (EN 16580)	non	
<b>Intégration (la structure de paroi est lié à la fonction)</b>	Cloison légère (EN 1363-1)	non	
	Mur massif (EN 1363-1)	non	
	Systèmes murales (selon homologation)	oui	
<b>Essences</b>		feuillus	
<b>Formes spéciales</b>		-	
<b>Porte de service</b>	Intégration	non	
<b>Vitre / panneau de porte</b>	Intégration d'une vitre	oui	
	Intégration de panneaux de porte	non	
<b>Paumelles</b>	Paumelle	oui	
	Paumelle encastrée	oui	
<b>Ferme-porte</b>	Ferme-porte en applique	oui	
	Ferme-porte encastré	oui	
<b>Surfaces décoratives</b>	Métaux (acier inoxydable, acier, laiton, (collé) sur toute ou parties de la surface)	oui	
	Verre ≤ 4 mm collé sur l'ouvrant	oui	
	Couche supérieure combustible	oui	
	Fraisages décoratifs	non	

Autres variantes d'exécution et multifonctions possibles sur demande.

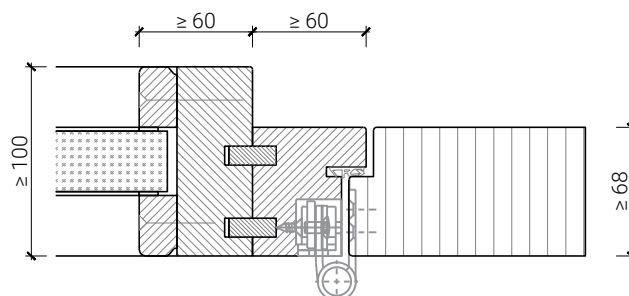
# Porte pleine 68 à 2 vtl. avec/sans vitrage dans système mural

## Cadre bloc dans un vitrage FST

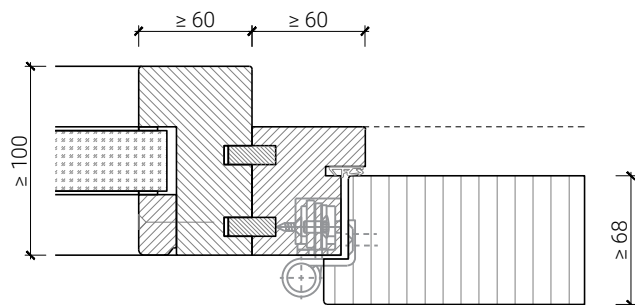
Intégration dans un vitrage fixe  
avec parcloles vissées, porte à battue



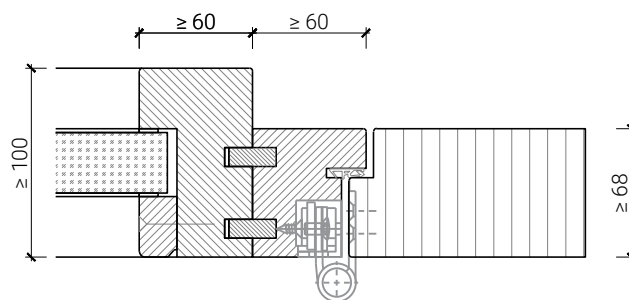
Intégration dans un vitrage fixe  
avec parcloles vissées, porte affleurée



Intégration dans un vitrage fixe  
avec parcloles chanfreinées, porte à battue



Intégration dans un vitrage fixe  
avec parcloles chanfreinées, porte affleurée

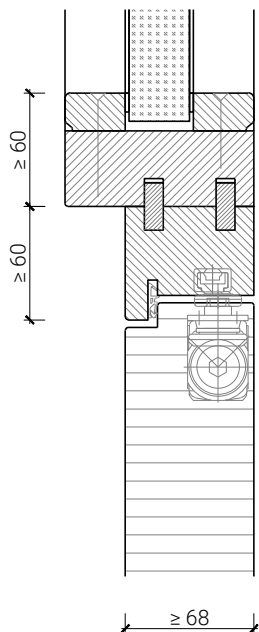


Autres variantes d'exécution et multifonctions possibles sur demande.

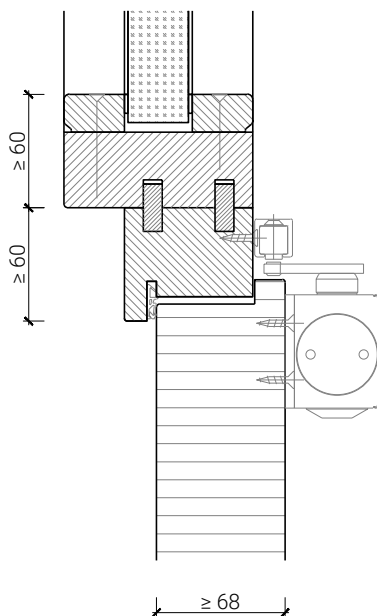
# Porte pleine 68 à 2 vtl. avec/sans vitrage dans système mural

## Imposte. Ferme-porte. Raccord au sol

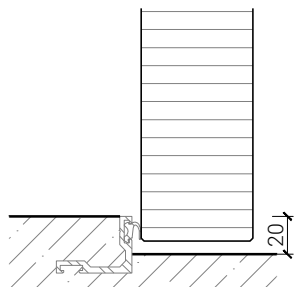
Porte / imposte vitrée\*  
Ferme-porte intégré\*



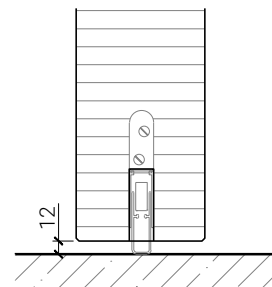
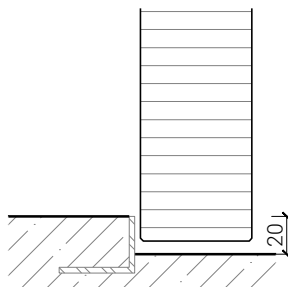
Porte / imposte vitrée\*  
Ferme-porte côté paumelles\*



Butée avec  
joint d'étanchéité 40x30\*



Butée 40x30\*

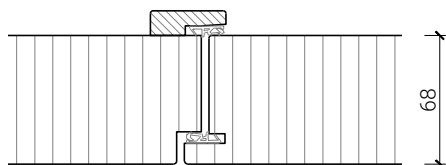
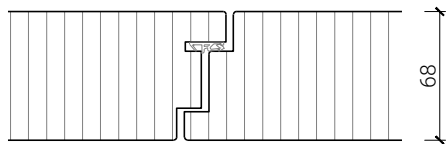


\* Exécutions combinables entre elles  
Autres variantes d'exécution et multifonctions possibles sur demande.

# Porte pleine 68 à 2 vtl. avec/sans vitrage dans système mural

## Partie centrale

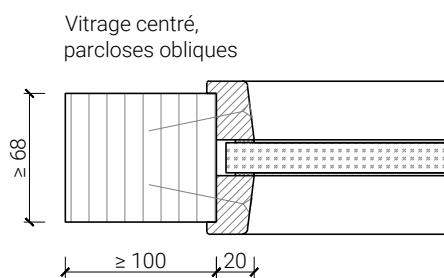
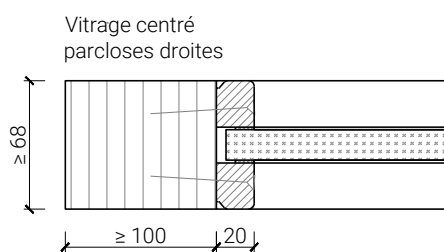
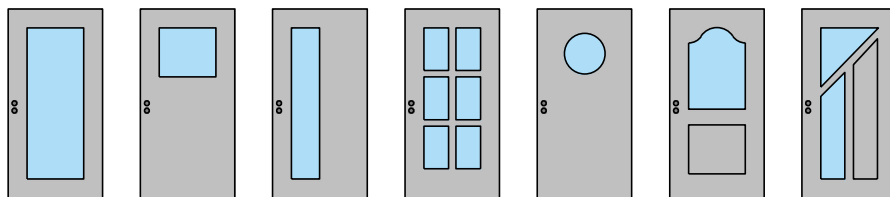
EI60 partie centrale



Autres variantes d'exécution et multifonctions possibles sur demande.

# Porte pleine 68 à 2 vtl. avec/sans vitrage dans système mural

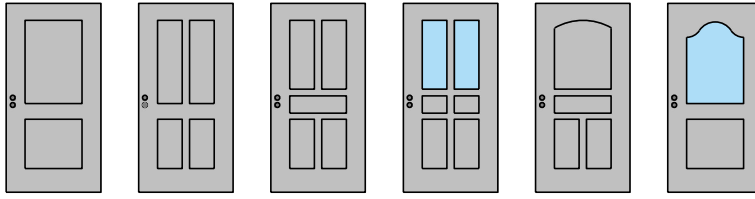
## Vitrage



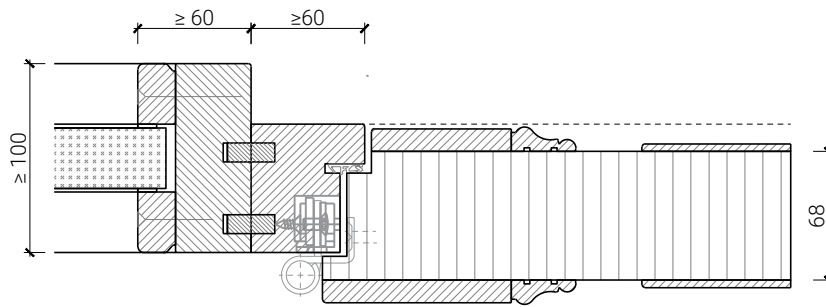
Autres variantes d'exécution et multifonctions possibles sur demande.

# Porte pleine 68 à 2 vtl. avec/sans vitrage dans système mural

## Portes styles



Intégration dans un vitrage fixe  
avec parcloles vissées, porte à battue



Autres variantes d'exécution et multifonctions possibles sur demande.