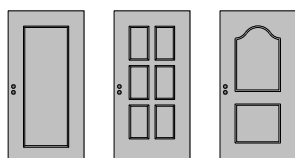


Porte en bois massif à 1 vantail EI30

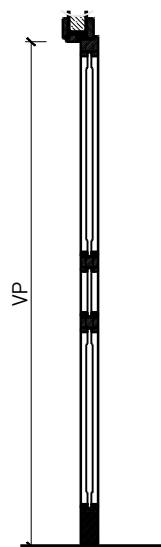
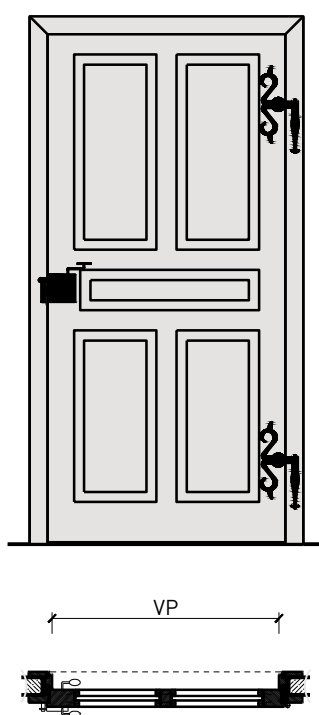
Porte "antique" à panneaux ou à planches



Porte en bois massif à 1 vantail EI30

Porte "antique" à panneaux ou à planches

Vue d'ensemble (porte embrevée)



Types d'huisseries



Description:

- Porte pivotante coupe-feu EI30

Huisseries:

- Cadre bloc large
- Cadre bloc / cadre applique
- Huisserie enveloppante en bois

Intégration dans:

- Parois massif
- Parois légère

Essences pour huisseries:

- Feuillus et conifères

Ouvrants:

- Porte embrevée 48 mm

Essences pour ouvrants:

- Alaise : feuillus et conifères
- Alaise embrevée : feuillus et conifères

Essences et surfaces:

- Feuillus et conifères
- Placages extérieurs et doublages massifs
- Plinthes en tôle et décors
- Profils
- Revêtements en tôle d'acier, inox, alu, laiton
- Surface brute ou apprêtée pour peinture
- Vernis incolore ou huile
- Teinture et vernis sur échantillon
- Peinture de couleur RAL / NCS ou teintes spéciales

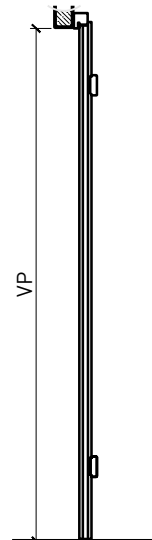
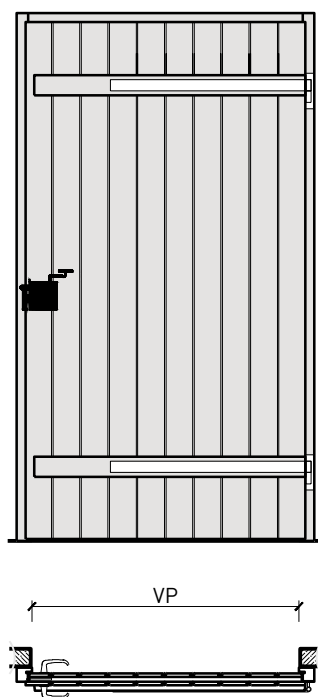
Vitrage / panneau de porte:

- Panneaux de porte en bois lisses ou profilés

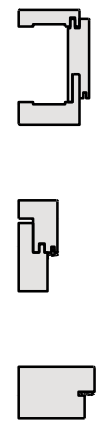
Porte en bois massif à 1 vantail EI30

Porte "antique" à panneaux ou à planches

Vue d'ensemble (porte en planches)



Types d'huisseries



Description:

- Porte pivotante coupe-feu EI30

Huisseries:

- Cadre bloc large
- Cadre bloc / cadre applique
- Huisserie enveloppante en bois

Intégration dans:

- Parois massif
- Parois légère

Essences pour huisseries:

- Feuillus et conifères

Ouvrants:

- Porte en planches 48 mm

Essences pour ouvrants:

- Alaise : feuillus et conifères
- Alaise embrevée : feuillus et conifères

Essences et surfaces:

- Feuillus et conifères
- Placages extérieurs et doublages massifs
- Plinthes en tôle et décors
- Profils
- Revêtements en tôle d'acier, inox, alu, laiton

- Surface brute ou apprêtée pour peinture
- Vernis incolore ou huile
- Teinture et vernis sur échantillon
- Peinture de couleur RAL / NCS ou teintes spéciales



Porte en bois massif à 1 vantail EI30

Porte "antique" à panneaux ou à planches

Caractéristiques

Caractéristique		Porte en bois massif à 1 vtl. EI30 Porte de remplissage antique	Porte en bois massif à 1 vtl. EI30 Porte en planches antique
Fonctions	Protection incendie (EN 1634-1)	EI30	
	Fonctionnement continu (EN 1191)	-	
	Protection contre fumées (EN 1634-3)	-	
	Isolation acoustique (EN ISO 10140-2)	-	
	Anti-panique (EN 179)	oui	
	Anti-panique (EN 1125)	oui	
	Protection contre les effractions (EN 1627)	-	
	Protection pare-balles (EN 1522)	-	
	Classe climatique (EN 12219)	-	
	Local humide (EN 16580)	-	
	Salle d'eau (EN 16580)	-	
Intégration (la structure de paroi est lié à la fonction)	Cloison légère (EN 1363-1)	oui	
	Mur massif (EN 1363-1)	oui	
	Murs Lignum (STP)	oui	
	Systèmes murales (selon homologation)	-	
Essences	feuillus et conifères		
Formes spéciales	-		
Porte de service	Intégration	-	
Vitre / remplissage	Intégration d'une vitre	-	
	Intégration de remplissage	oui	-
Paumelles	Paumelle	oui	
	Paumelle encastrée	oui	
	Paumelles à percer	oui	
	Paumelles forgées antiques	oui	
Serrure	Serrure à palastre en applique	oui	
Ferme-porte	Ferme-porte en applique	oui	
	Ferme-porte encastré	oui	
Surfaces décoratives	Métaux (acier inoxydable, acier, laiton, (collé) sur toute ou parties de la surface)	oui	
	Verre ≤ 4 mm collé sur l'ouvrant	-	
	Couche supérieure combustible	oui	
	Fraisages décoratifs	oui	

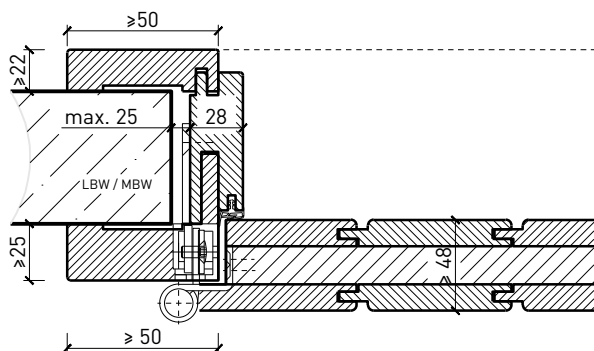
Autres variantes d'exécution et multifonctions possibles sur demande.

Porte en bois massif à 1 vantail EI30

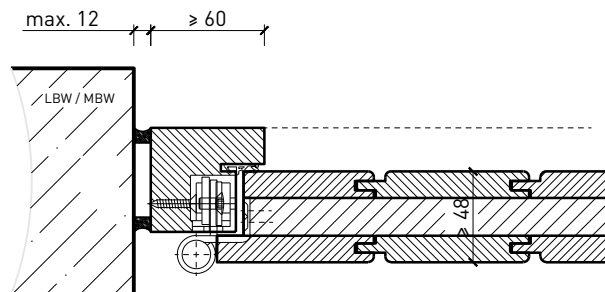
Porte "antique" à panneaux ou à planches

Cadre (porte en planches)

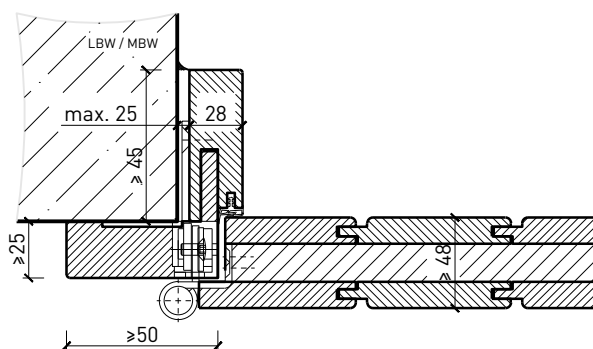
Huisserie enveloppante en bois, porte à battue



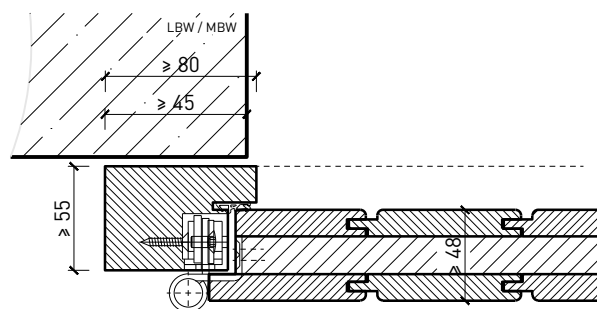
Cadre entre embrasures, porte à battue



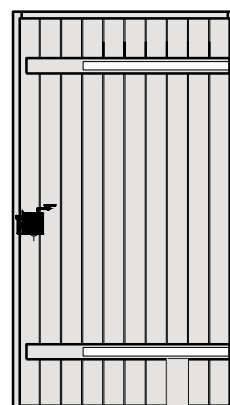
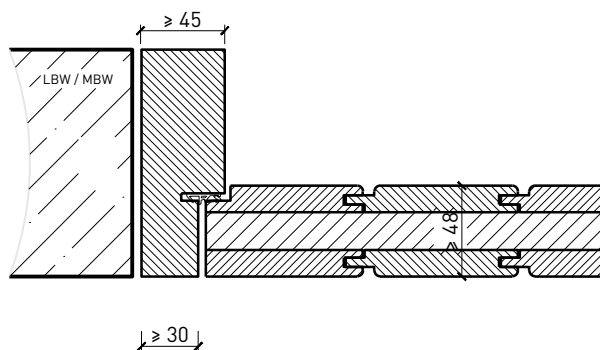
Embrasure de rénovation, porte à battue



Cadre applique, porte à battue



Cadre bloc large, porte à battue



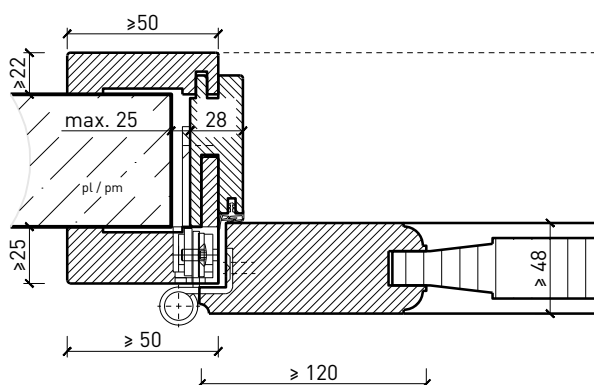
Autres variantes d'exécution et multifonctions possibles sur demande.

Porte en bois massif à 1 vantail EI30

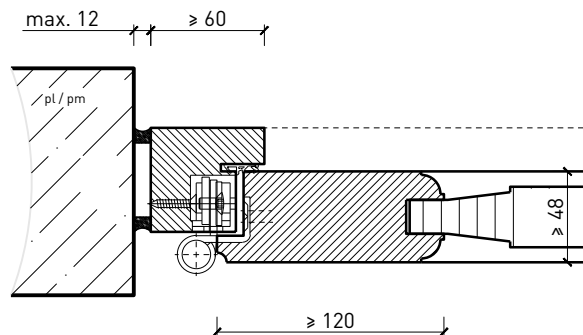
Porte "antique" à panneaux ou à planches

Cadre (porte embrevée)

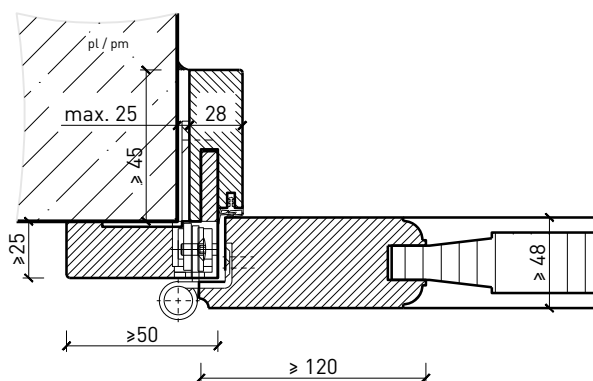
Huisserie enveloppante en bois, porte à battue



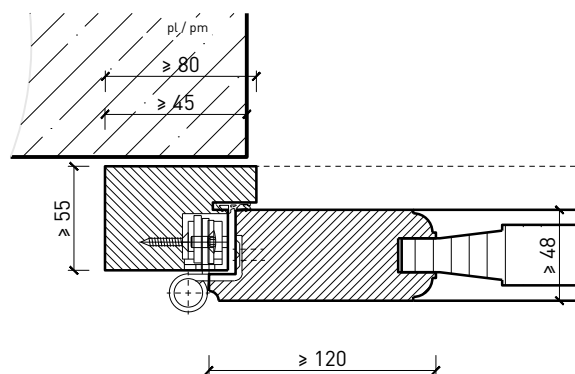
Cadre entre embrasures, porte à battue



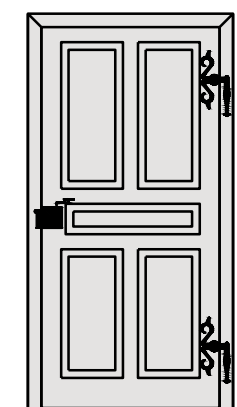
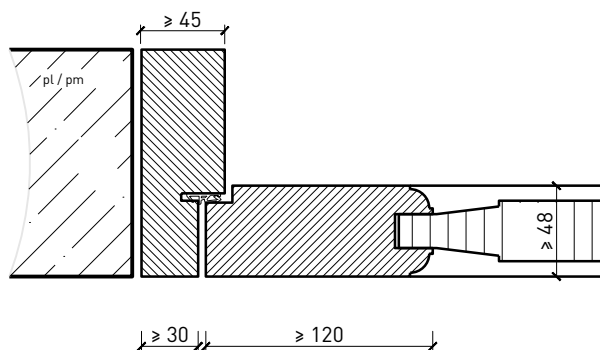
Embrasure de rénovation, porte à battue



Cadre applique, porte à battue



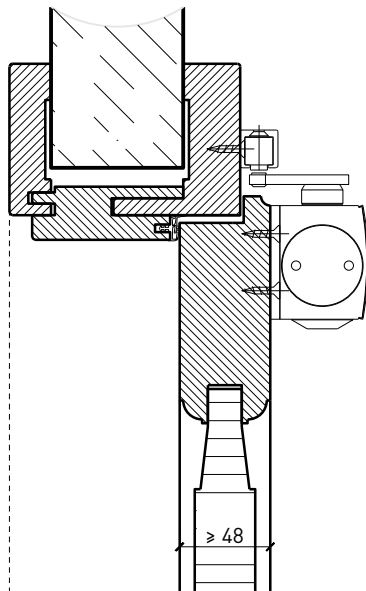
Cadre bloc large, porte à battue



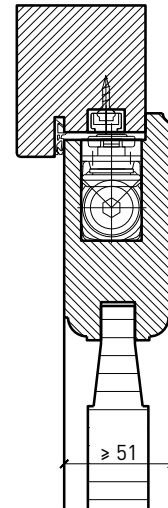
Autres variantes d'exécution et multifonctions possibles sur demande.

Porte en bois massif à 1 vantail EI30
Porte "antique" à panneaux ou à planches
Imposte. Ferme-porte. Raccord au sol

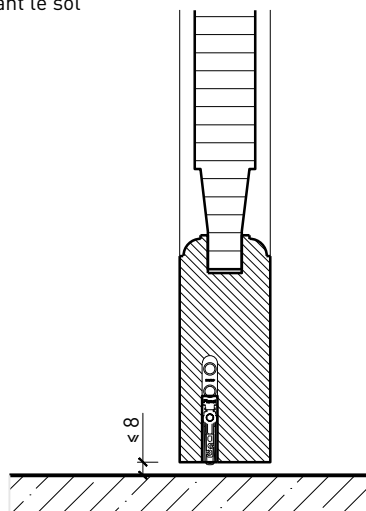
Ferme-porte côté paumelles*



Ferme-porte encastré*



Porte affleurant le sol

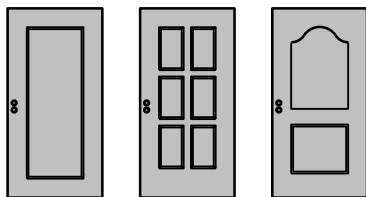


* Exécutions combinables entre elles
Autres variantes d'exécution et multifonctions possibles sur demande.

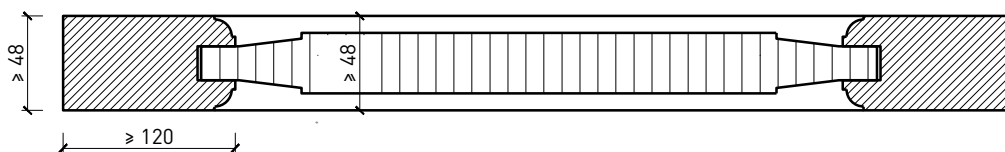
Porte en bois massif à 1 vantail EI30

Porte "antique" à panneaux ou à planches

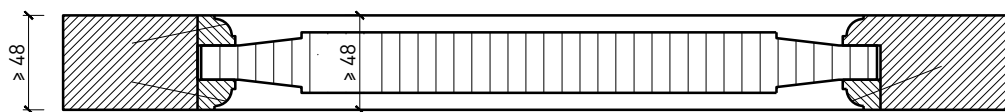
Vitrages



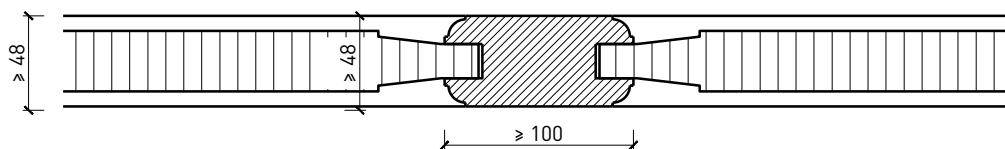
Panneau de porte centré sans parclose



Panneau de porte centré avec parclose



Traverse d'imposte, avec ou sans parclose



Autres variantes d'exécution et multifonctions possibles sur demande.