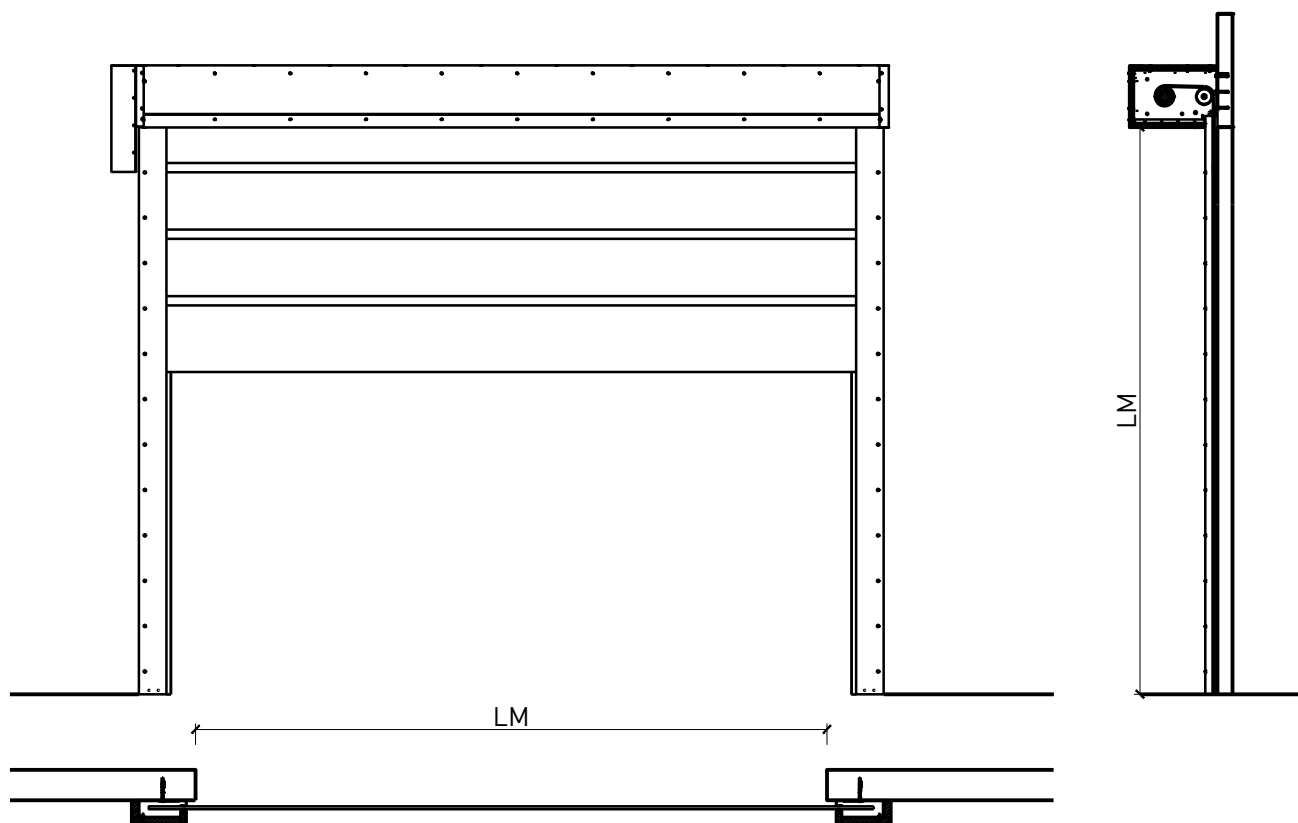


# Brandschutzvorhang EI30 "Firescreen"



# Brandschutzvorhang EI30 "Firescreen"

## Übersicht



### Beschreibung:

- Feuerhemmende EI30 Vorhang
- verbunden mit der Brandmeldeanlage oder mit Rauchmeldern ausgestattet, so dass sich der Vorhang bei einem Feueralarm automatisch schliesst

### Vorhang:

- Technischer Stoff mit einer grauen rauchdichten Silikonbeschichtung, gefüllt mit schaumbildendem Isoliermaterial für den Brandfall

### Einbau in:

- Massivbauwand
- Leichtbauwand

### Antriebssystem:

- GFS (Schwerkraft-Ausfallschutz). Bei einem Stromausfall senkt sich der Vorhang mittels Schwerkraft.
- EFS (Elektrischer Ausfallschutz). Bei einem Stromausfall senkt sich der Vorhang mittels eines Reservebatteriestroms. Bei grossen Abmessungen wird ein Aufrollmotor verwendet, der sich selbst mit einem Bedienfeld schliesst, das mit 24V-Notbatterien ausgestattet ist.

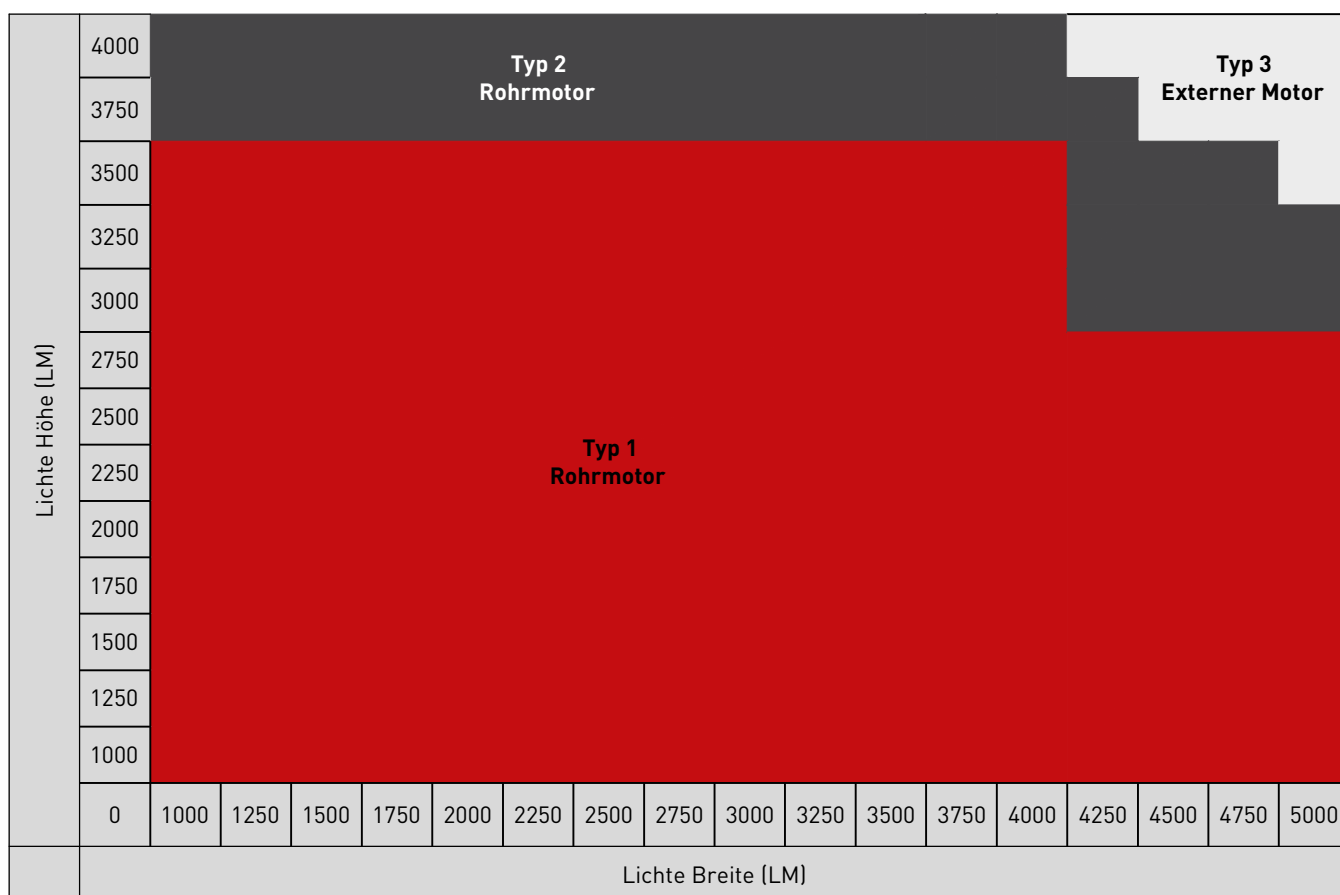
### zusätzliche Optionen:

- Pulverbeschichtung: Seitenführungen, Abrollkasten und Konsolen in gewünschter RAL- oder NCS-Farbe
- Notknopf (EFS)
- Rauchmelder (optional)
- Eigenständiges LED-Display (optional)
- 24V-Netzteil (GFS) verhindert, dass sich der Vorhang bei einem kurzen Stromausfall schliesst.

# Brandschutzvorhang EI30 "Firescreen"

## Eigenschaften

Eigenschaft		Brandschutzvorhang EI30 "Firescreen"	
<b>Funktionen</b>	Brandschutz (EN 1634-1)	EI30	
	Schallschutz (EN ISO 10140-2)	-	
	Einbruchschutz (EN 1627)	-	
	Rauchschutz (EN 1522)	-	
<b>Einbau (Wandaufbau funktionsabhängig)</b>	Leichtbauwand (EN 1363-1)	Ja	
	Lignum Wände (STP)	-	
	Massivbauwand (EN 1363-1)	Ja	
	Systemwände (voll/verglast) gem. Zulassung	-	
<b>Besonderheiten (Ausführung funktionsabhängig)</b>	Notknopf	optional	
	Rauchmelder	optional	
	Eigenständiges LED-Display	optional	
	24 Volt Netzteil (GFS)	verhindert das sich der Vorhang bei einem kurzem Stromausfall schliesst	
<b>dekorative Oberflächen</b>	Pulverbeschichtung	Seitenführung, Abrollkasten und Konsolen in gewünschter RAL- oder NCS Farbe	

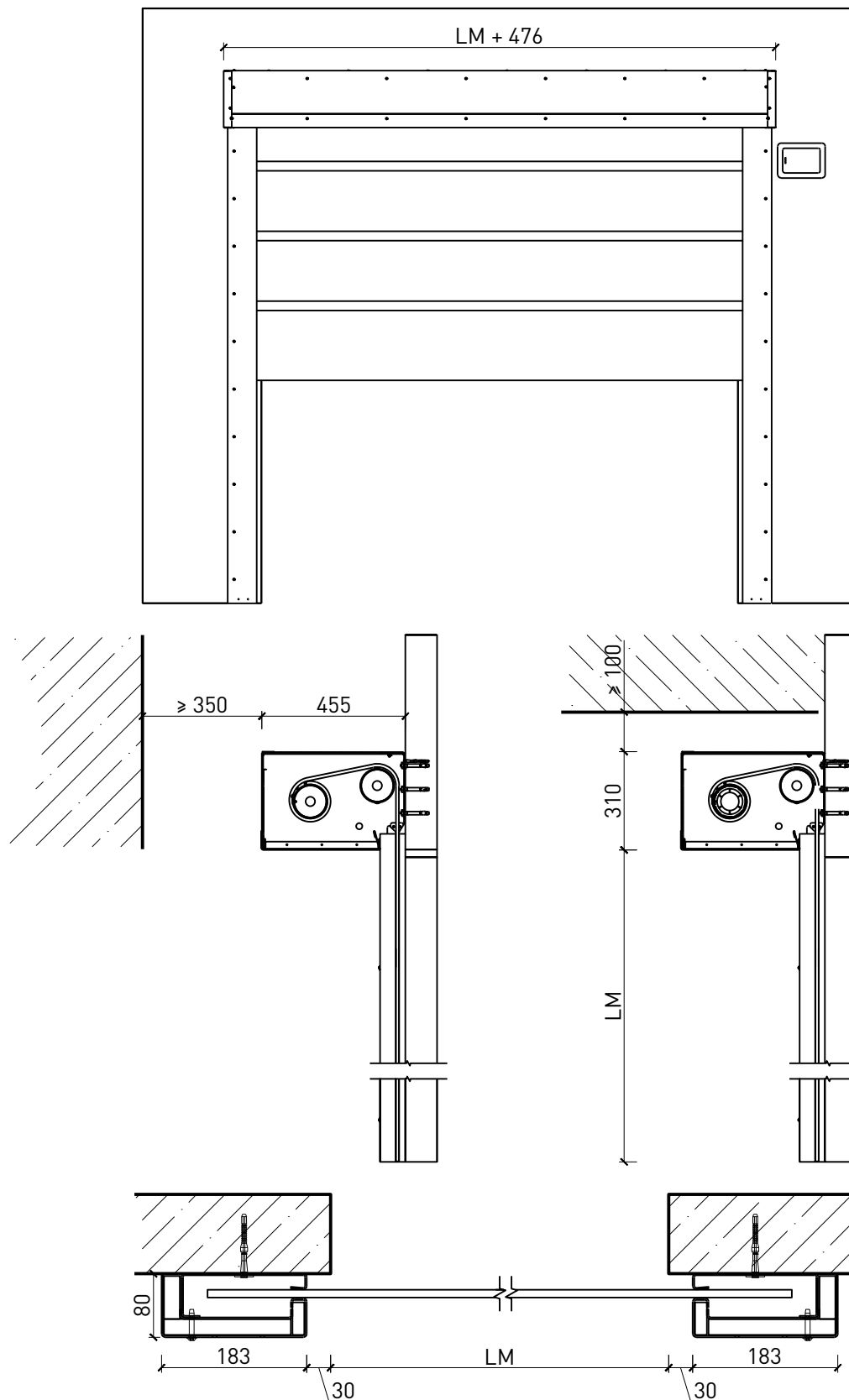


Motortyp in Abhängigkeit der Lichtmasse zur Bestimmung der Gehäusegrösse

Weitere mögliche Ausführungsvarianten und Multifunktionen auf Anfrage.

# Brandschutzvorhang EI30 "Firescreen"

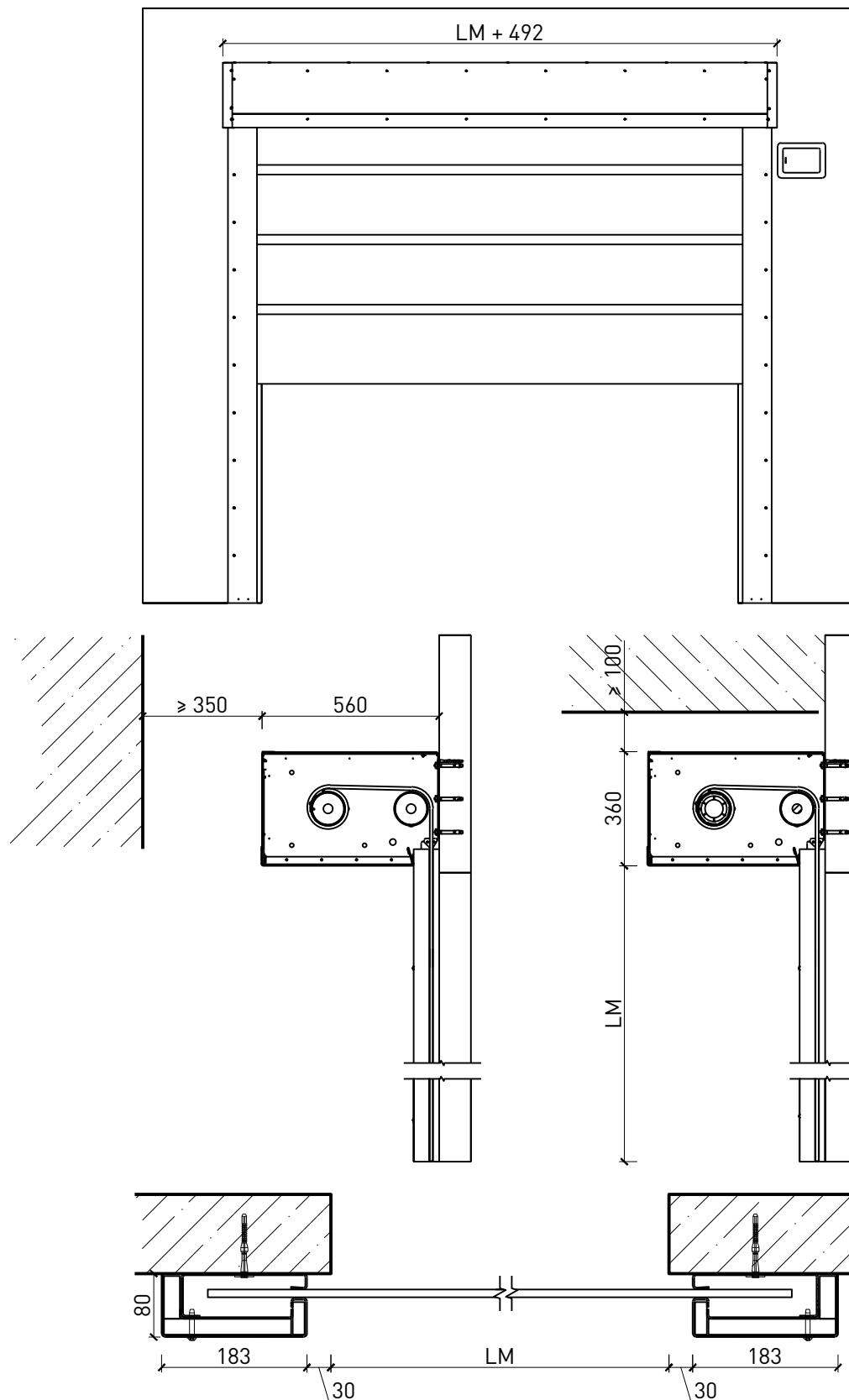
## Gehäusetyp 1 (Rohrmotor)



Weitere mögliche Ausführungsvarianten und Multifunktionen auf Anfrage.

# Brandschutzvorhang EI30 "Firescreen"

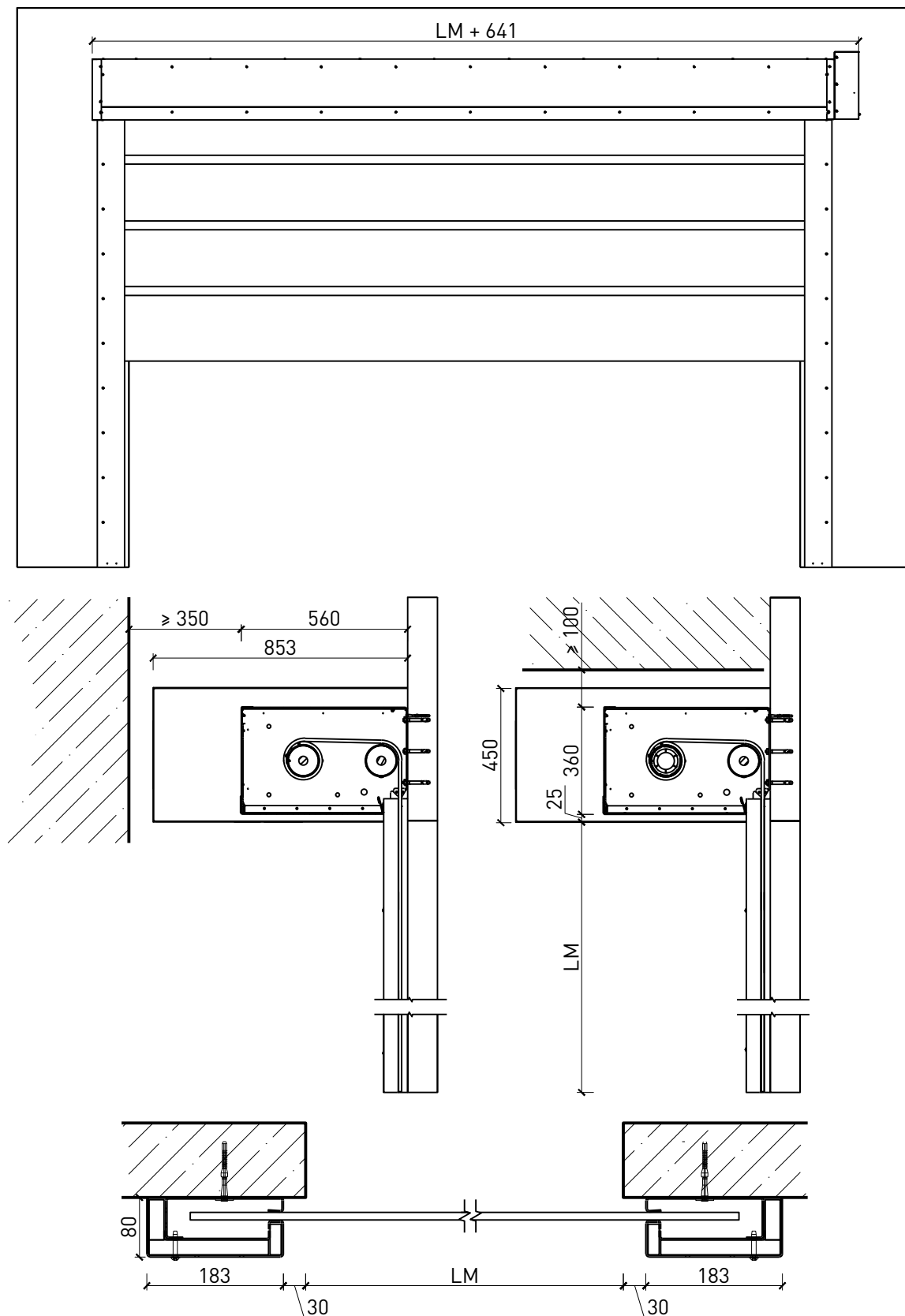
## Gehäusetyp 2 (Rohrmotor)



Weitere mögliche Ausführungsvarianten und Multifunktionen auf Anfrage.

# Brandschutzvorhang EI30 "Firescreen"

## Gehäusetyp 3 (externer Motor)



Weitere mögliche Ausführungsvarianten und Multifunktionen auf Anfrage.