

Brandschutzvorhang EI30 "Firescreen"



FeuerschutzTeam AG
Kirchstrasse 3 ■ 5505 Brunegg
Tel. 041 810 35 31 Fax. 041 810 35 32

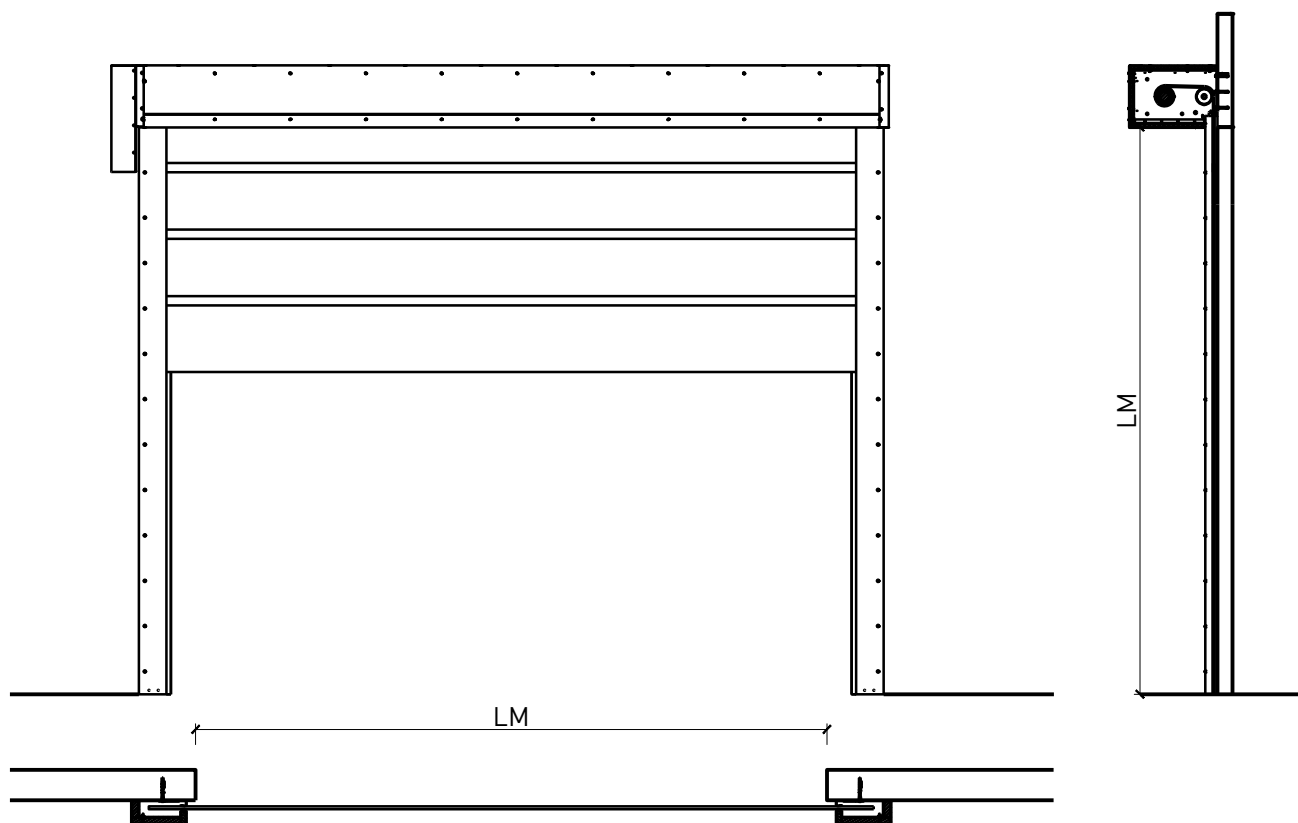


31791

19-Juli-24

Brandschutzvorhang EI30 "Firescreen"

Übersicht



Beschreibung:

- Feuerhemmende EI30 Vorhang
- verbunden mit der Brandmeldeanlage oder mit Rauchmeldern ausgestattet, so dass sich der Vorhang bei einem Feueralarm automatisch schliesst

Vorhang:

- Technischer Stoff mit einer grauen rauchdichten Silikonbeschichtung, gefüllt mit schaumbildendem Isoliermaterial für den Brandfall

Einbau in:

- Massivbauwand
- Leichtbauwand

Antriebssystem:

- GFS (Schwerkraft-Ausfallschutz). Bei einem Stromausfall senkt sich der Vorhang mittels Schwerkraft.
- EFS (Elektrischer Ausfallschutz). Bei einem Stromausfall senkt sich der Vorhang mittels eines Reservebatteriestroms. Bei grossen Abmessungen wird ein Aufrollmotor verwendet, der sich selbst mit einem Bedienfeld schliesst, das mit 24V-Notbatterien ausgestattet ist.

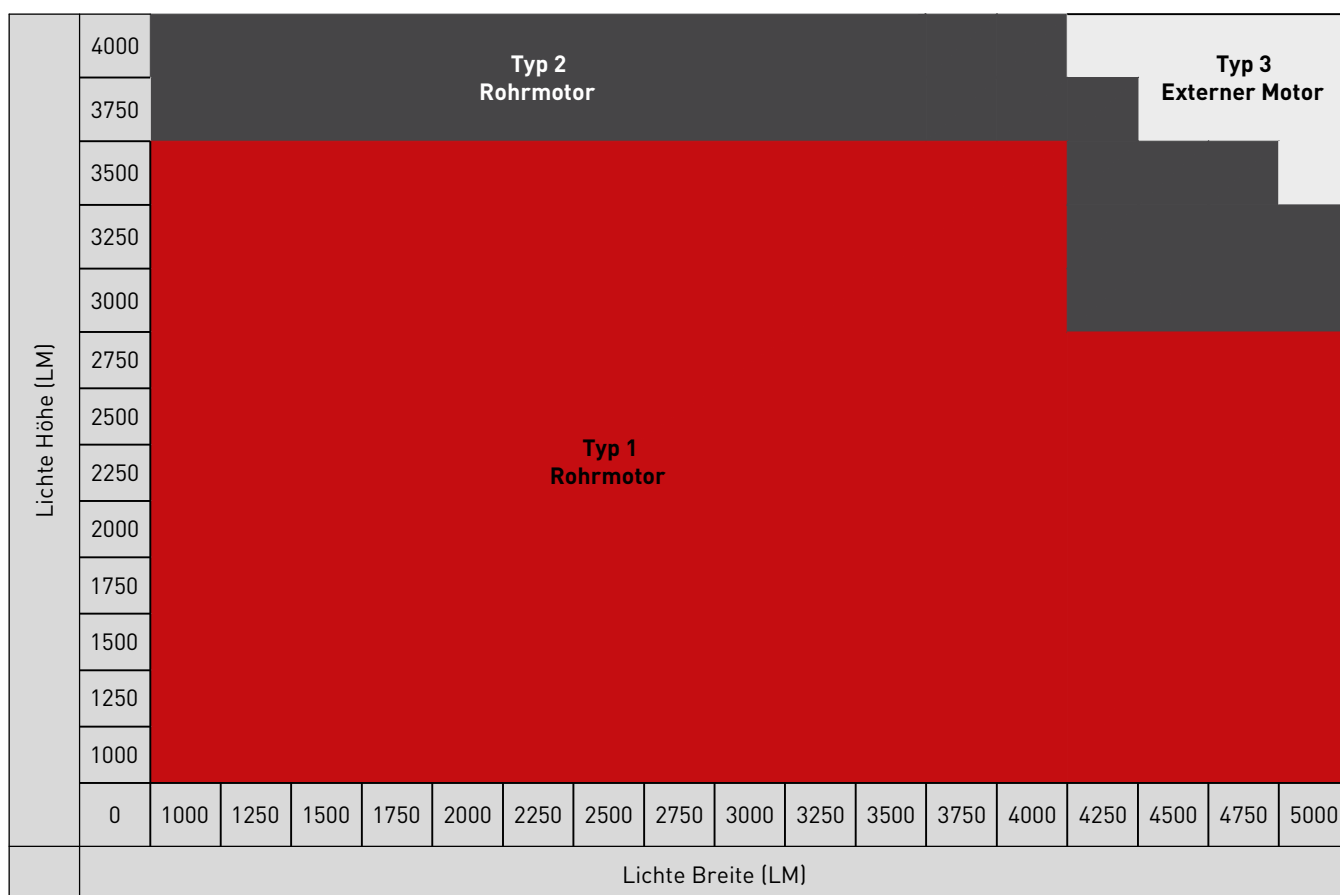
zusätzliche Optionen:

- Pulverbeschichtung: Seitenführungen, Abrollkasten und Konsolen in gewünschter RAL- oder NCS-Farbe
- Notknopf (EFS)
- Rauchmelder (optional)
- Eigenständiges LED-Display (optional)
- 24V-Netzteil (GFS) verhindert, dass sich der Vorhang bei einem kurzen Stromausfall schliesst.

Brandschutzvorhang EI30 "Firescreen"

Eigenschaften

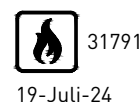
Eigenschaft		Brandschutzvorhang EI30 "Firescreen"	
Funktionen	Brandschutz (EN 1634-1)	EI30	
	Schallschutz (EN ISO 10140-2)	-	
	Einbruchschutz (EN 1627)	-	
	Rauchschutz (EN 1522)	-	
Einbau (Wandaufbau funktionsabhängig)	Leichtbauwand (EN 1363-1)	Ja	
	Lignum Wände (STP)	-	
	Massivbauwand (EN 1363-1)	Ja	
	Systemwände (voll/verglast) gem. Zulassung	-	
Besonderheiten (Ausführung funktionsabhängig)	Notknopf	optional	
	Rauchmelder	optional	
	Eigenständiges LED-Display	optional	
	24 Volt Netzteil (GFS)	verhindert das sich der Vorhang bei einem kurzem Stromausfall schliesst	
dekorative Oberflächen	Pulverbeschichtung	Seitenführung, Abrollkasten und Konsolen in gewünschter RAL- oder NCS Farbe	



Motortyp in Abhängigkeit der Lichtmasse zur Bestimmung der Gehäusegrösse
Weitere mögliche Ausführungsvarianten und Multifunktionen auf Anfrage.

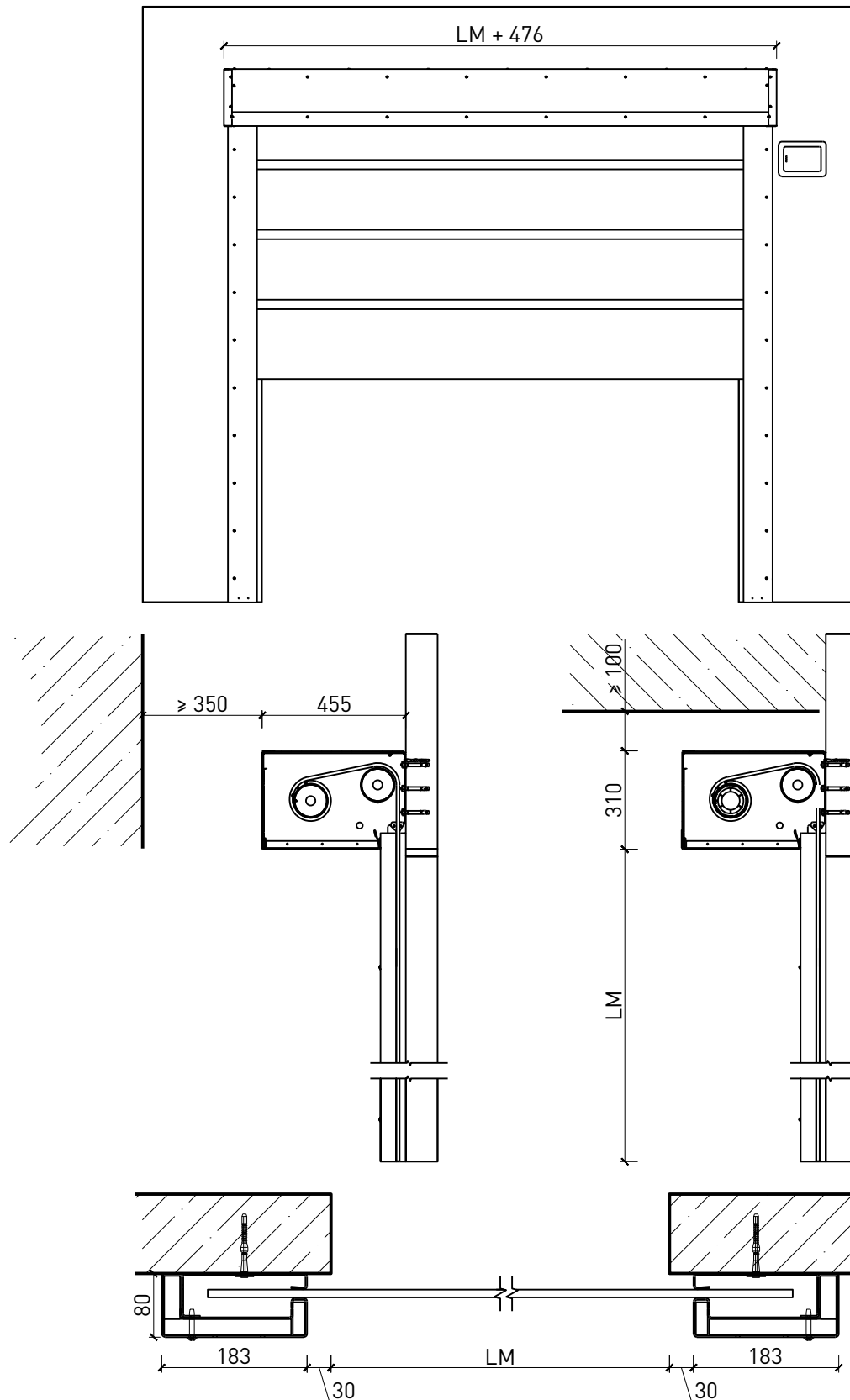


FeuerschutzTeam AG
Kirchstrasse 3 ■ 5505 Brunegg
Tel. 041 810 35 31 Fax. 041 810 35 32



Brandschutzvorhang EI30 "Firescreen"

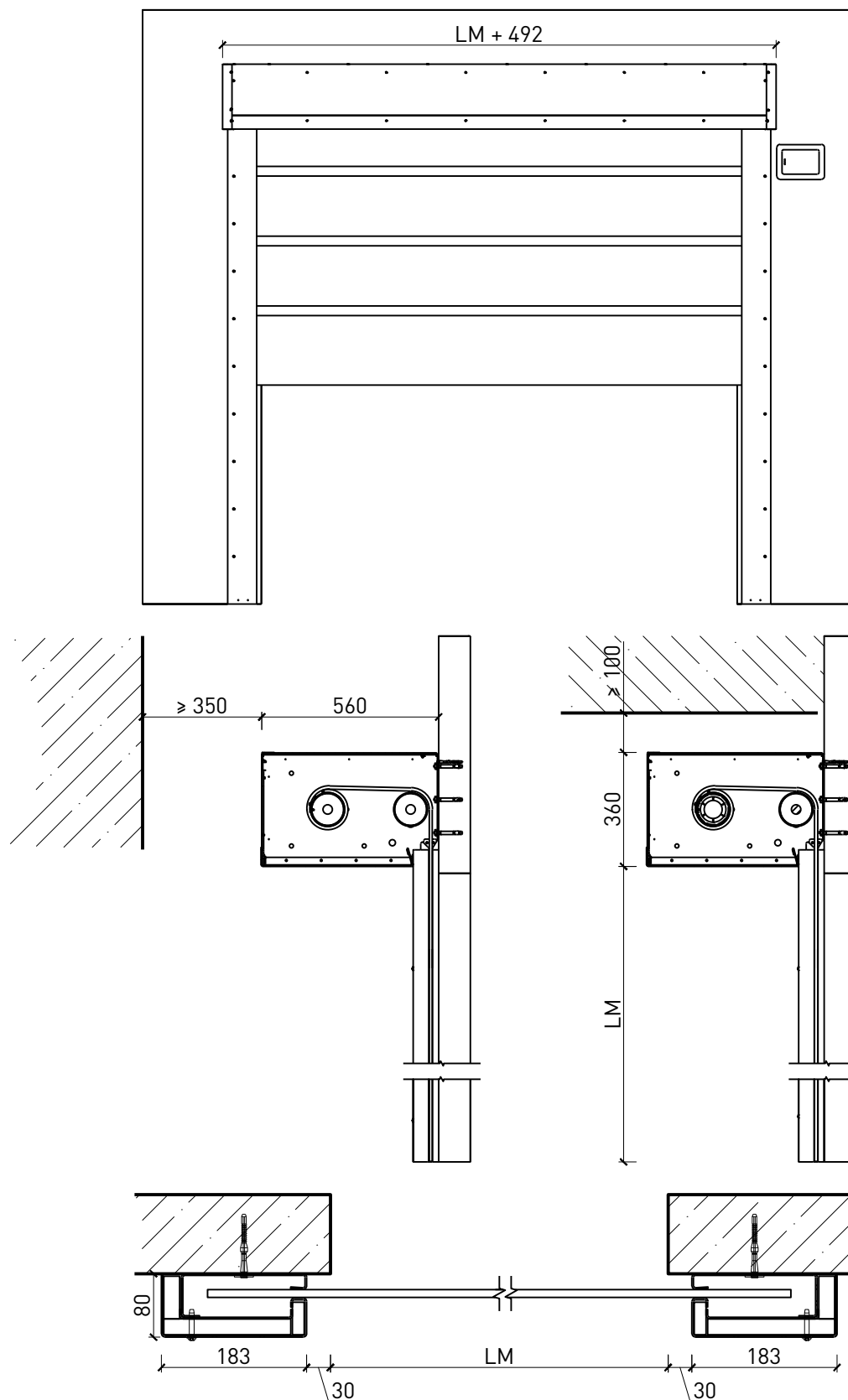
Gehäusetyp 1 (Rohrmotor)



Weitere mögliche Ausführungsvarianten und Multifunktionen auf Anfrage.

Brandschutzvorhang EI30 "Firescreen"

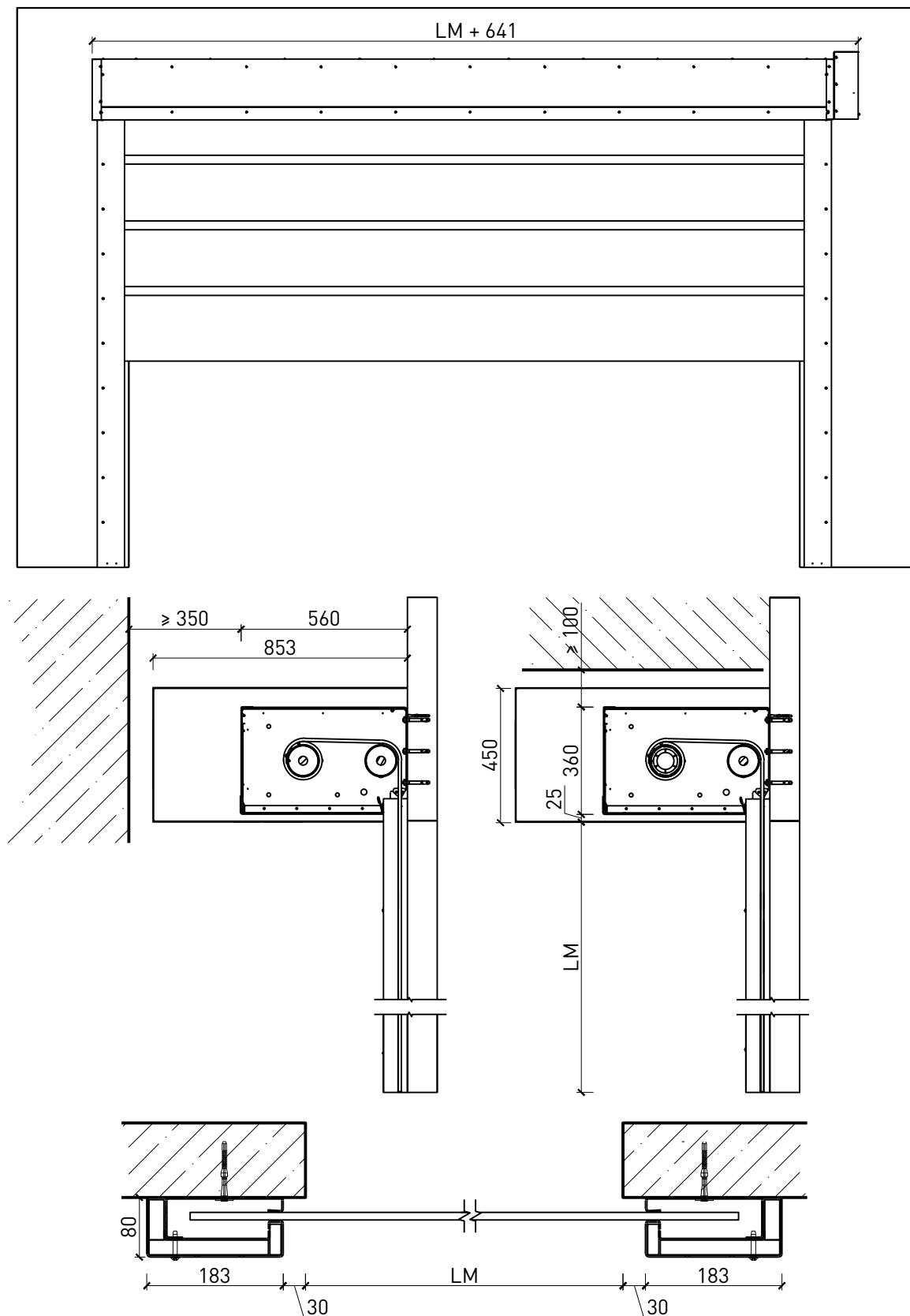
Gehäusetyp 2 (Rohrmotor)



Weitere mögliche Ausführungsvarianten und Multifunktionen auf Anfrage.

Brandschutzvorhang EI30 "Firescreen"

Gehäusetyp 3 (externer Motor)



Weitere mögliche Ausführungsvarianten und Multifunktionen auf Anfrage.