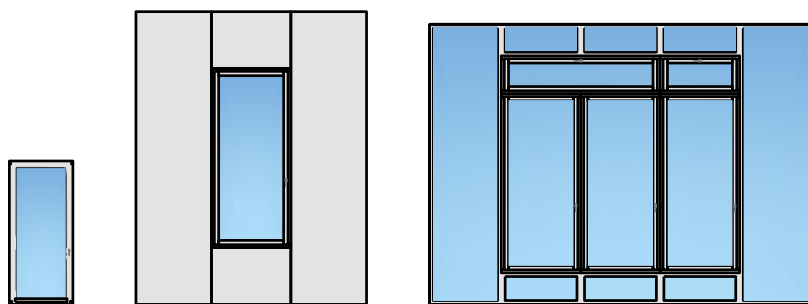
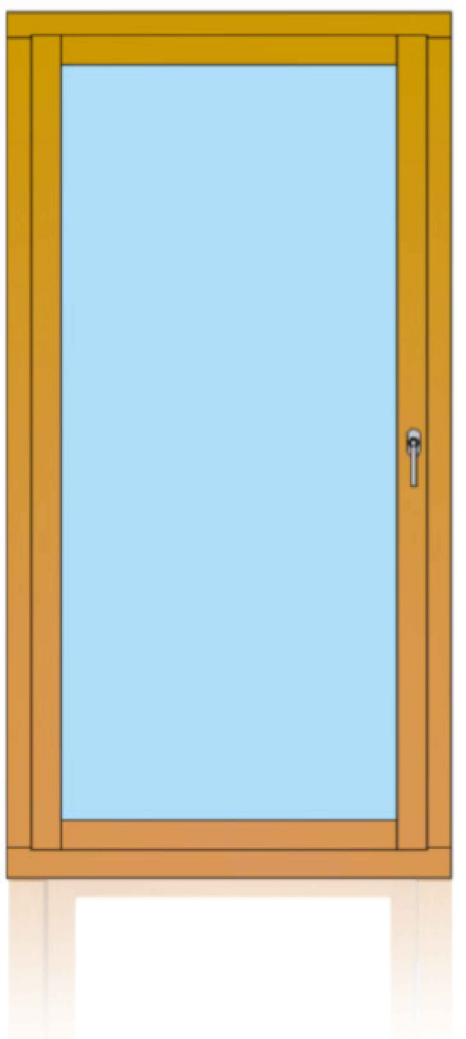


# Fenêtre bois 64/74 à 1-vtl.



**JANSEN**  
CONNEX  
**Schweizer**

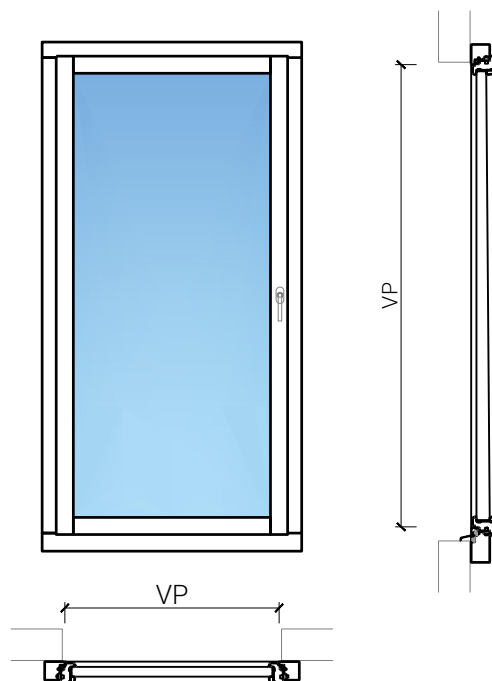
**FEUER**  
**SCHUTZ** TEAM  
INNOVATION NETWORK

FeuerschutzTeam AG  
Kirchstrasse 3 ■ 5505 Brunegg  
Tel. 041 810 35 31 Fax. 041 810 35 32

02.2021

# Fenêtre bois 64/74 à 1-vtl.

## Vue d'ensemble



### Description:

- Fenêtre coupe-feu EI30
- Isolation acoustique jusqu'à  $R_w$  39 dB
- Protection contre les effractions jusqu'à RC2

### Intégration dans:

- Vitrages EI30, EI60

### Dimensions:

- Vantail  $\geq$  74 mm
- Cadre  $\geq$  64 mm

### Essence:

- Feuillus et conifères

### Surfaces:

- Feuillus et conifères comme placages extérieurs et doublages massifs
- Plinthes en tôle et décors
- Profils
- 
- Surface brute ou apprêtée pour peinture
- Vernis incolore ou huile
- Teinture et vernis sur échantillon
- Peinture de couleur RAL / NCS ou teintes spéciales

### Vitrage / panneau de porte:

- Verres isolants de protection incendie
- Verres d'isolation acoustique
- Verres anti-effraction
- Verres avec films et revêtements

**JANSEN**  
CONNEX

**Schweizer**

**FEUER**  
**SCHUTZ** TEAM  
INNOVATION NETWORK


FeuerschutzTeam AG

Kirchstrasse 3 ■ 5505 Brunegg  
Tel. 041 810 35 31 Fax. 041 810 35 32

02.2021

# Fenêtre bois 64/74 à 1-vtl.

## Caractéristiques

Caractéristique	Fenêtre bois 64/74 à 1-vtl.	
<b>Fonctions</b>	Protection incendie (EN 1634-1)	EI30
	Fonctionnement continu (EN 1191)	C3
	Protection contre fumées (EN 1634-3)	-
	Isolation acoustique (EN ISO 10140-2)	jusqu'à Rw 39 dB
	Protection contre les effractions (EN 1627)	jusqu'à RC2
	Perméabilité de l'air (EN 12207)	Classe 4
	Perméabilité à l'eau (EN 12208)	E900
	Résistance au vent (EN 12210)	-
	Isolation thermique (EN ISO 10077-1)	3c - 3e
<b>Intégration</b>	Cloison légère (EN 1363-1)	oui
	Mur massif (EN 1363-1)	oui
	Systèmes murales (selon homologation)	oui
<b>Essences</b>	Bois	feuillus et conifères
<b>Formes spéciales</b>		vantail à arc en plein cintre (circulaire, elliptique, arc segmentaire ou en anse de panier)
<b>Variantes de construction</b>	Fenêtre oscillo-battante	oui
	Fenêtre basculante	oui
	Ouvrant d'aération	oui
<b>Vitre / panneau de porte</b>	Intégration d'une vitre	oui
	Intégration de panneaux de porte	non
<b>Paumelles</b>	Paumelle	oui
	Pivots du bas	oui
	Paumelle encastrée	oui
<b>Entraînements</b>	Entraînements à chaîne	oui
	Bras rabattable à voilure tournante	oui
<b>Surfaces décoratives</b>	Métaux (acier inoxydable, acier, laiton, (collé) sur toute ou parties de la surface)	oui
	Couche supérieure combustible	oui
	Fraisages décoratifs	non

Autres variantes d'exécution et multifonctions possibles sur demande.

**JANSEN**  
CONNEX

**Schweizer**

**FEUER**  
**SCHUTZ** TEAM  
INNOVATION NETWORK

**FeuerschutzTeam AG**

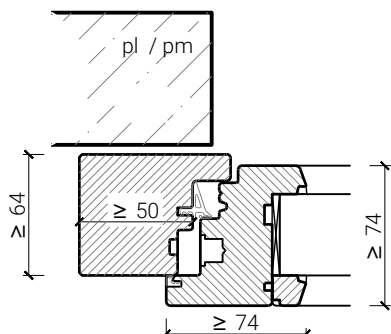
Kirchstrasse 3 ■ 5505 Brunegg  
Tel. 041 810 35 31 Fax. 041 810 35 32

02.2021

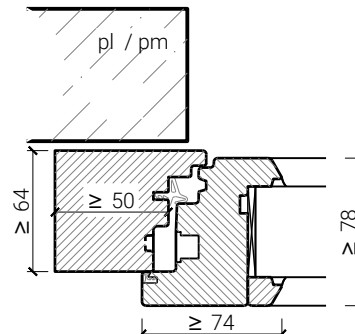
# Fenêtre bois 64/74 à 1-vtl.

## Cadre bloc et meneau central 64 mm

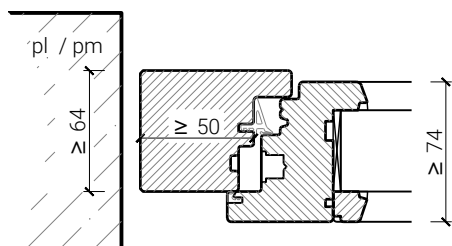
Cadre applique 64 mm



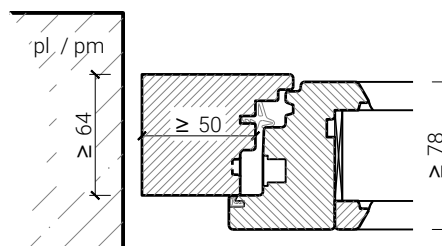
Cadre applique 64 mm



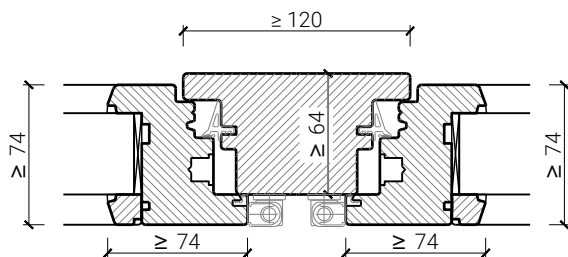
Cadre entre embrasure 64 mm



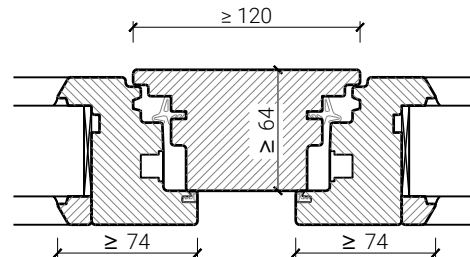
Cadre entre embrasure 64 mm



Meneau central 64 mm



Meneau central 64 mm



Autres variantes d'exécution et multifonctions possibles sur demande.

**JANSEN**  
CONNEX

**Schweizer**

**FEUER**  
**SCHUTZ** TEAM  
INNOVATION NETWORK

FeuerschutzTeam AG

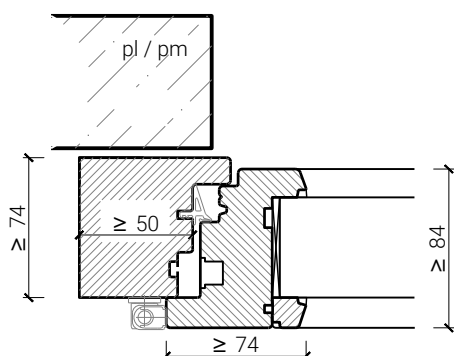
Kirchstrasse 3 ■ 5505 Brunegg  
Tel. 041 810 35 31 Fax. 041 810 35 32

02.2021

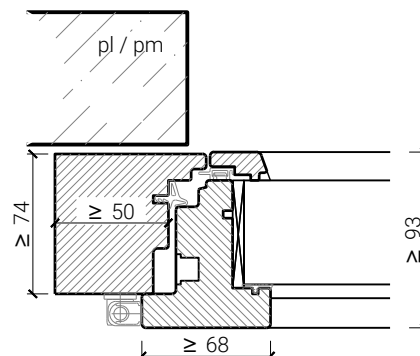
# Fenêtre bois 64/74 à 1-vtl.

## Cadre bloc et meneau central 74 mm

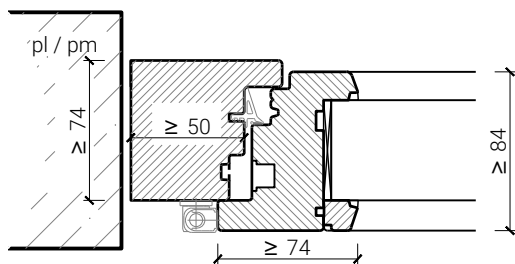
Cadre applique 74 mm



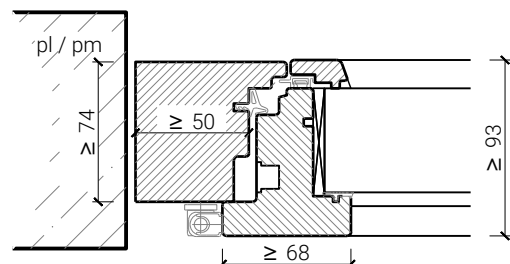
Cadre applique 74 mm



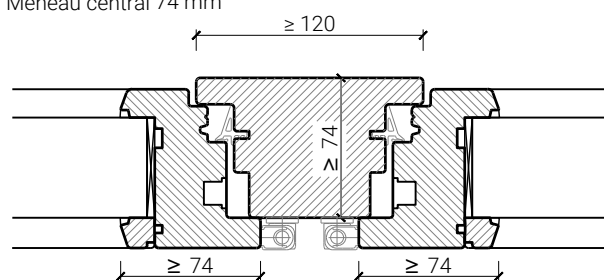
Cadre entre embrasure 74 mm



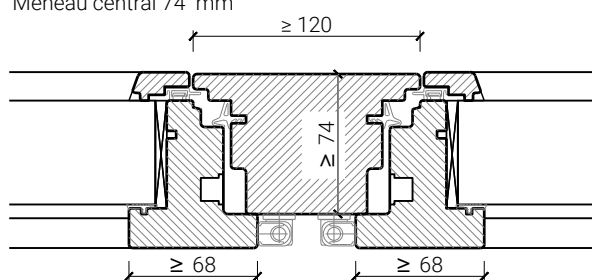
Cadre entre embrasure 74 mm



Meneau central 74 mm



Meneau central 74 mm



Autres variantes d'exécution et multifonctions possibles sur demande.

**JANSEN**  
CONNEX

**Schweizer**

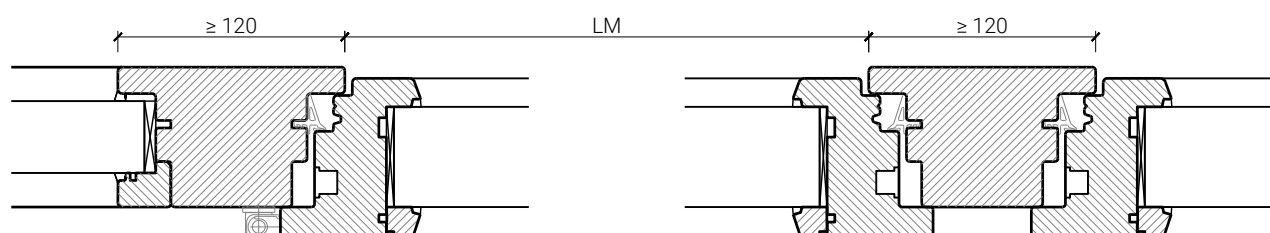
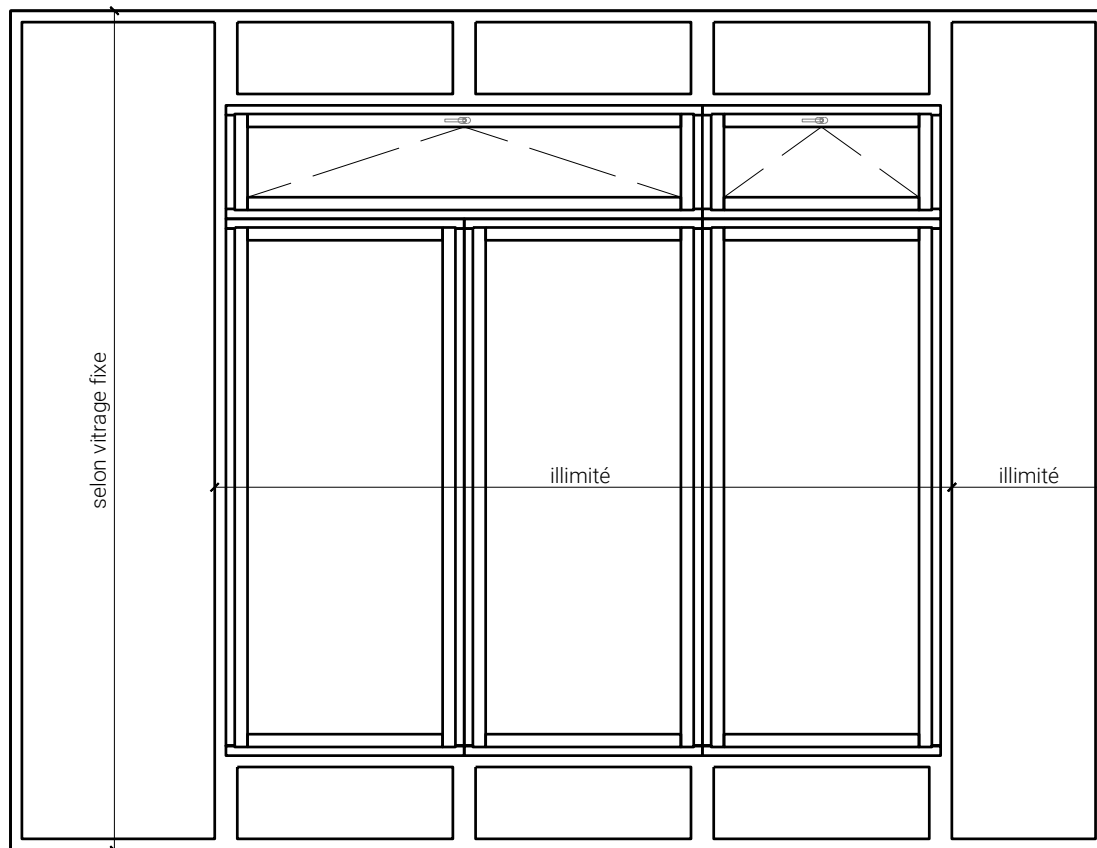
**FEUER**  
**SCHUTZ** TEAM  
INNOVATION NETWORK

FeuerschutzTeam AG  
Kirchstrasse 3 ■ 5505 Brunegg  
Tel. 041 810 35 31 Fax. 041 810 35 32

02.2021

# Fenêtre bois 64/74 à 1-vtl.

## Intégrations dans vitrage fixe



Autres variantes d'exécution et multifonctions possibles sur demande.

**JANSEN**  
CONNEX

**Schweizer**

**FEUER**  
**SCHUTZ** TEAM  
INNOVATION NETWORK

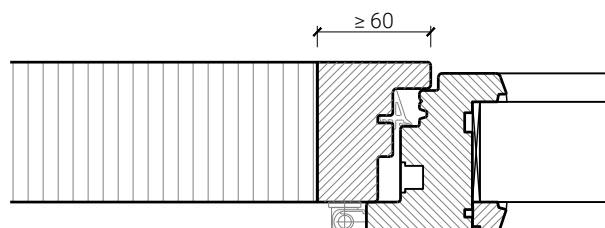
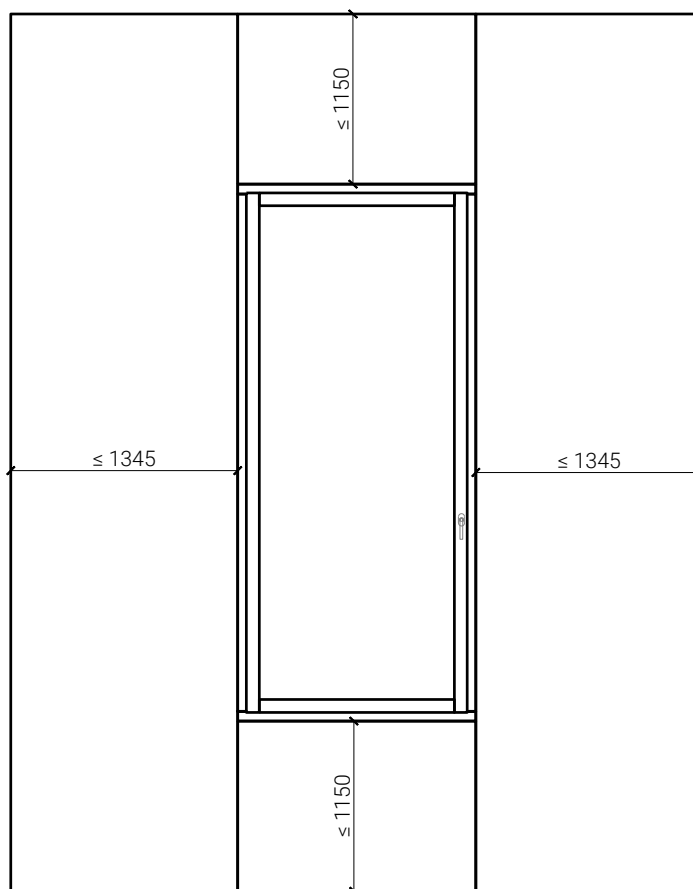
FeuerschutzTeam AG

Kirchstrasse 3 ■ 5505 Brunegg  
Tel. 041 810 35 31 Fax. 041 810 35 32

02.2021

# Fenêtre bois 64/74 à 1-vtl.

## Parties latérales et supérieures



Autres variantes d'exécution et multifonctions possibles sur demande.

**JANSEN**  
CONNEX

**Schweizer**

**FEUER**  
**SCHUTZ** TEAM  
INNOVATION NETWORK

FeuerschutzTeam AG

Kirchstrasse 3 ■ 5505 Brunegg  
Tel. 041 810 35 31 Fax. 041 810 35 32

02.2021