





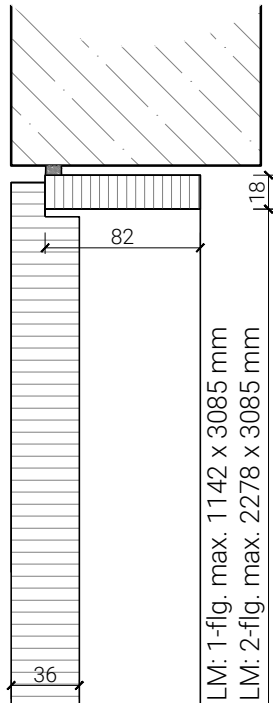




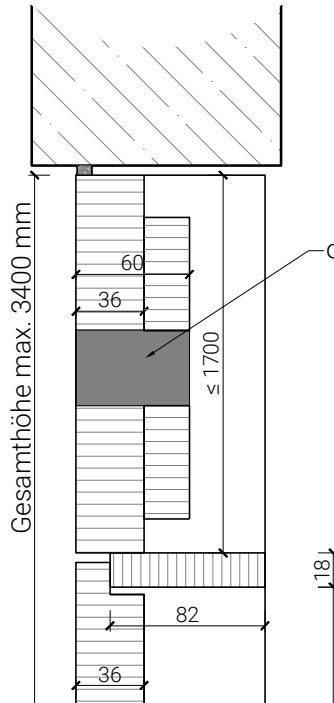
# Schachtfront 36 EI30-RF1 Voll

## Decken- und Bodenanschluss

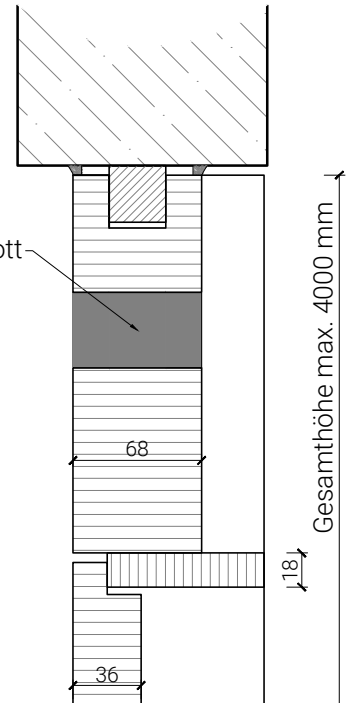
Deckenanschluss  
ohne Blende



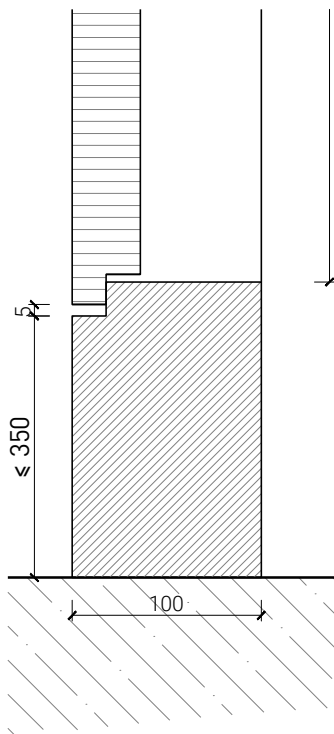
Deckenanschluss  
mit Blende



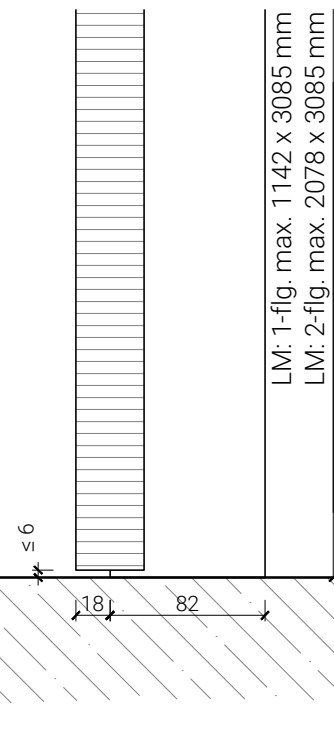
Deckenanschluss  
Schachtfront in  
FeuerschutzTeam Vollwand



Bodenanschluss  
Sockel, erhöhter Einbau



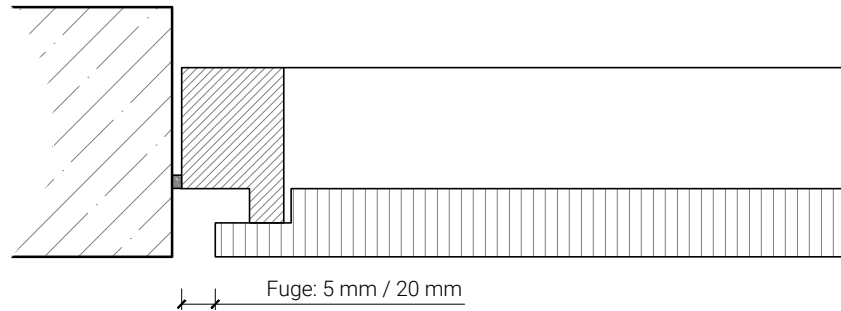
Bodenanschluss  
schwellenlos



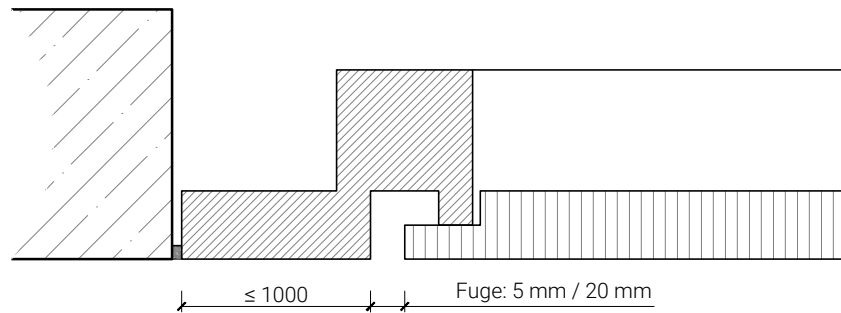
Weitere mögliche Ausführungsvarianten und Multifunktionen auf Anfrage.

## Montagevarianten

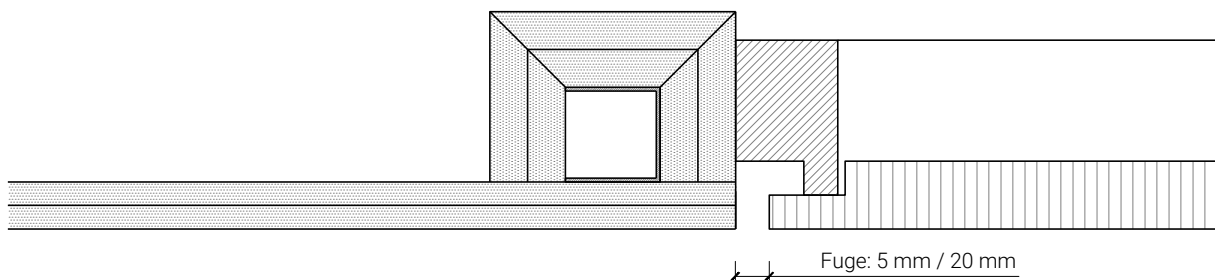
Schachtfront "Voll"  
direkt in der Laibung



Schachtfront "Voll"  
mit Passstück



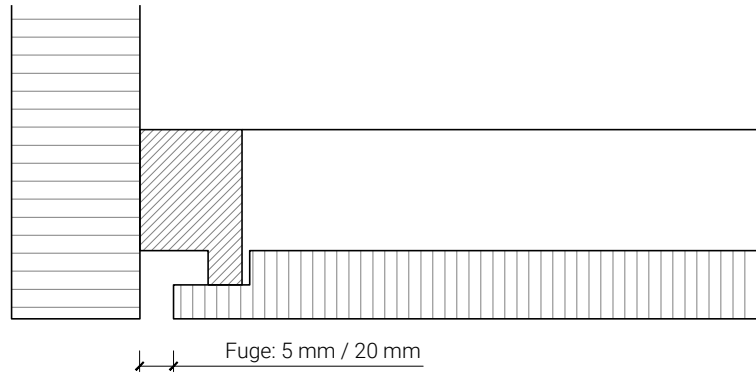
Schachtfront "Voll"  
in Schachtwand (zB. Rigips oder Knauf)



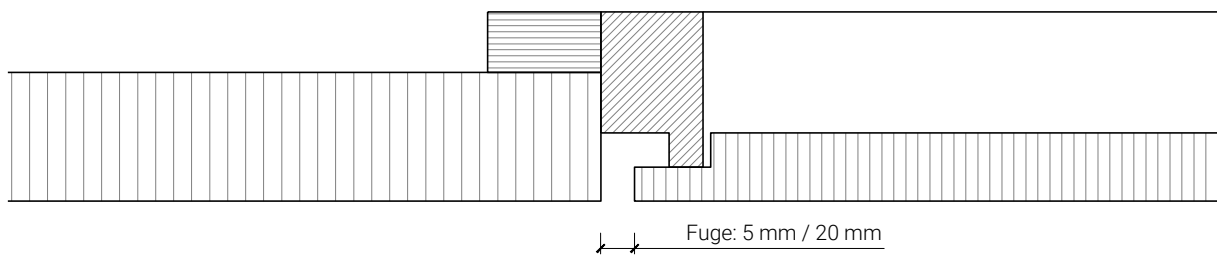
Weitere mögliche Ausführungsvarianten und Multifunktionen auf Anfrage.

## Kombinationen

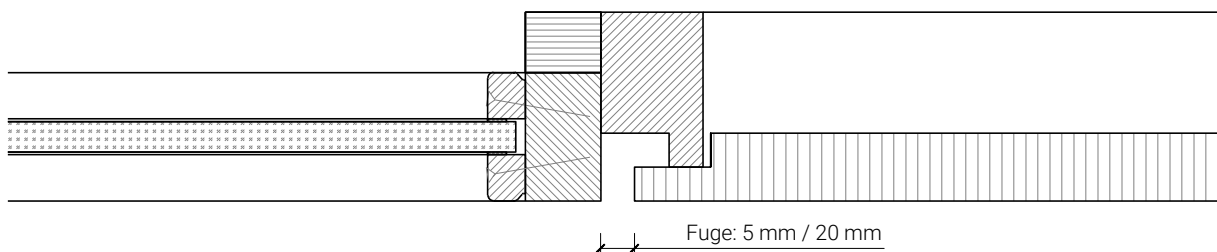
Kombination Schachtfrost  
und FeuerschutzTeam-Wand



Kombination Schachtfrost  
und FeuerschutzTeam-Wand



Kombination Schachtfrost  
und FeuerschutzTeam-Verglasung



Weitere mögliche Ausführungsvarianten und Multifunktionen auf Anfrage.