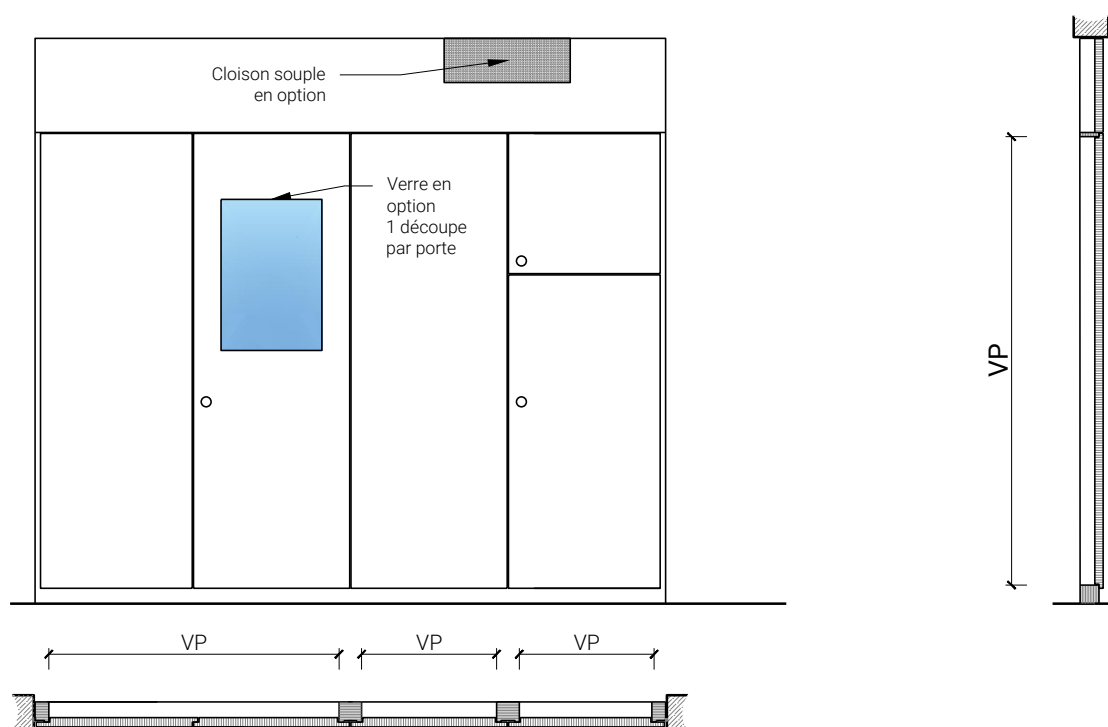


Cloison pour gaine technique 36 EI30-RF1 pleine



Cloison pour gaine technique 36 EI30-RF1 pleine

Vue d'ensemble



Description:

- Cloison pour gaine technique EI30-RF1
- Isolation acoustique jusqu'à R_w 37 dB

Support:

- Plaques de fibro-plâtre
- Duripanel
- Cemspan
- Cemcolor

Intégration dans:

- Parois massif
- Parois légère
- Parois pleine EI30, 60 et 90: selon la documentation Lignum 4.1
- Alba et cloison de puits d'installation
- Vitrages FST EI30, 60 et 90
- Parois FST EI30, 60 et 90

Essences et surfaces:

- Feuillus et conifères
- Feuillus et conifères comme placages extérieurs
- Couches de finition en résine artificielle
- Surface brute ou apprêtée pour peinture
- Peinture de couleur RAL / NCS ou teintes spéciales

Vitrages:

- Verres transparents de protection incendie

Cloison pour gaine technique 36 EI30-RF1 pleine

Caractéristiques

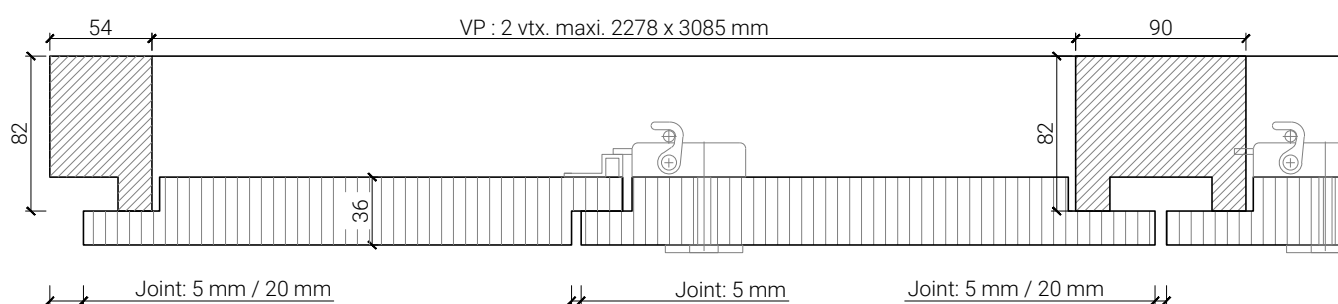
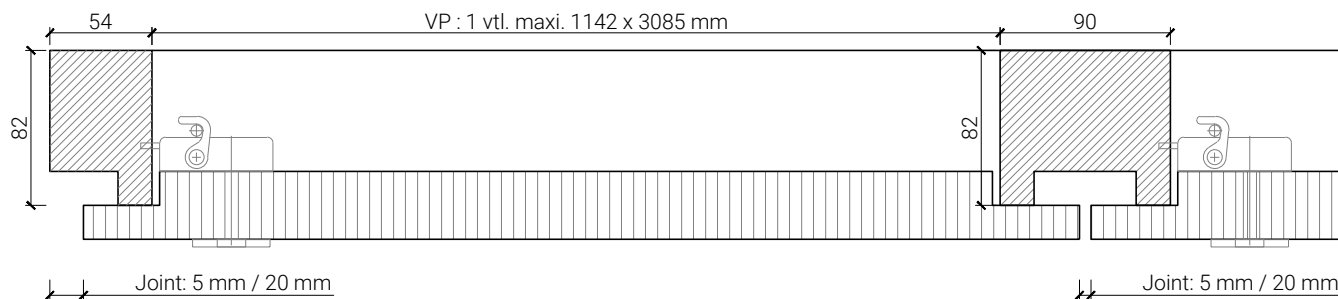
| Caractéristique | | Cloison pour gaine technique 36 EI30-RF1 pleine | |
|---------------------------------|--|--|--|
| Fonctions | Protection incendie (EN 1634-1) | EI30-RF1 | |
| | Isolation acoustique (EN ISO 10140-2) | bis Rw 38 dB | |
| | Protection contre la fumée (EN 1634-3) | non | |
| Intégration | Cloison légère (EN 1363-1) | oui | |
| | Mur massif (EN 1363-1) | oui | |
| | Murs Lignum (STP) | oui | |
| | Systèmes de vitrages FeuerschutzTeam | oui | |
| | Systèmes de parois FeuerschutzTeam | oui | |
| | Paroi de la gaine (par ex. Rigips ou Knauf) | oui | |
| Supports de façade | | Plaques de fibro-plâtre, Cemspan, Cemcolor | |
| Spécificités | Formes spéciales | non | |
| | Exécution en angle | Oui avec système mural | |
| | Raccordement continu au plafond | oui | |
| | Installation surélevée | oui | |
| Vitre / panneau de porte | Intégration d'une vitre | oui, 1 découpe maxi. par porte, surface vitrée ≤ 0.89 m ² | |
| Surfaces décoratives | Métaux (acier inoxydable, acier, laiton, (collé) sur toute ou parties de la surface) | non | |
| | Verre ≤ 4 mm collé sur l'ouvrant | non | |
| | Couche supérieure combustible | oui | |
| | Fraisages décoratifs | Rainures maxi. b: 2 x t: 8 mm Perçages maxi. Ø 4 x t: 10 mm | |
| | Doublages | non | |
| Installations | Serrure à espagnolette | oui | |
| | Serrure 3 points | oui | |
| | Paumelles réglable en 3D | oui | |
| | Cloison souple | oui | |

Autres variantes d'exécution et multifonctions possibles sur demande.

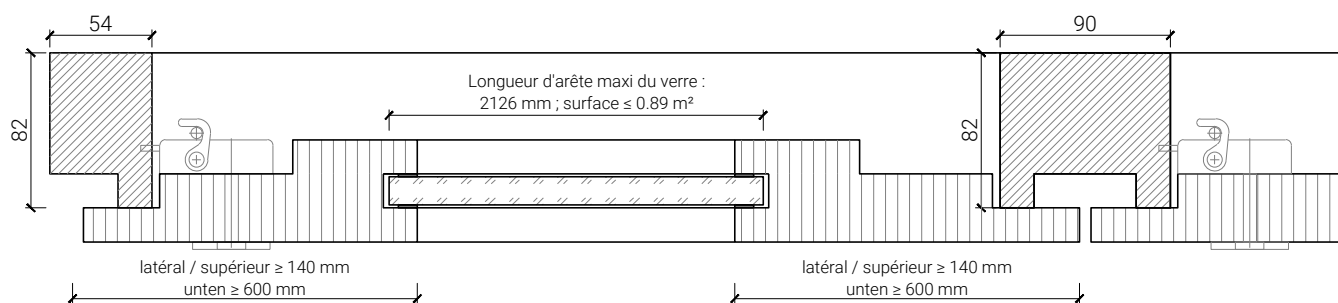
Cloison pour gaine technique 36 EI30-RF1 pleine

Variantes d'exécution

Cloison pour gaine technique "Plein"
montants extérieurs, montant de battement avec serrure à espagnolette et montant central



Cloison pour gaine technique "Plein"
montants extérieurs, montant de battement avec serrure à espagnolette, montant central et découpe vitrée

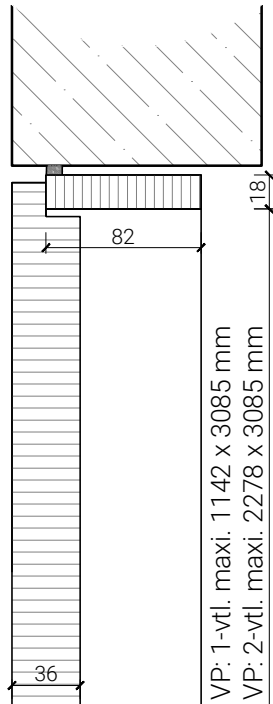


Autres variantes d'exécution et multifonctions possibles sur demande.

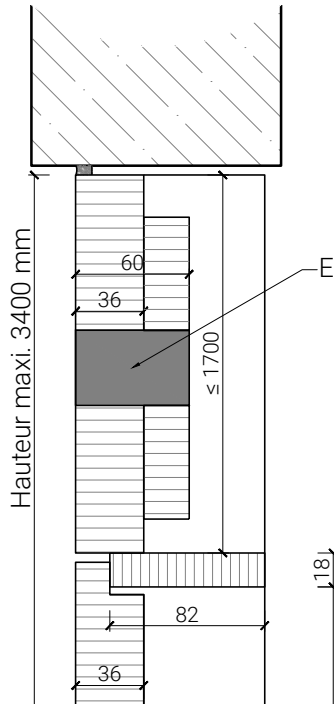
Cloison pour gaine technique 36 EI30-RF1 pleine

Raccord au plafond et au sol

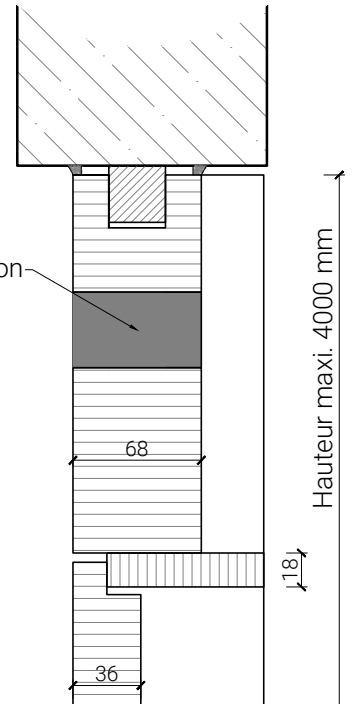
Raccord au plafond sans parement



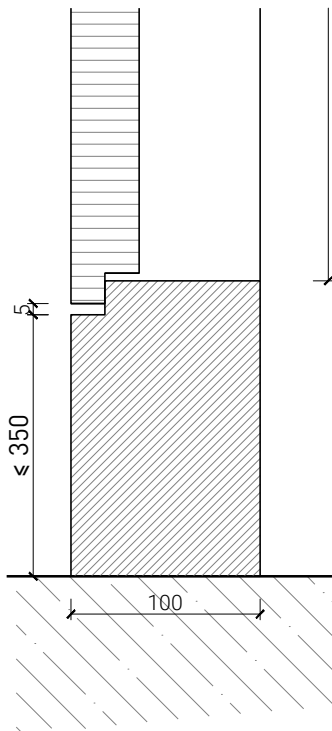
Raccord au plafond avec parement



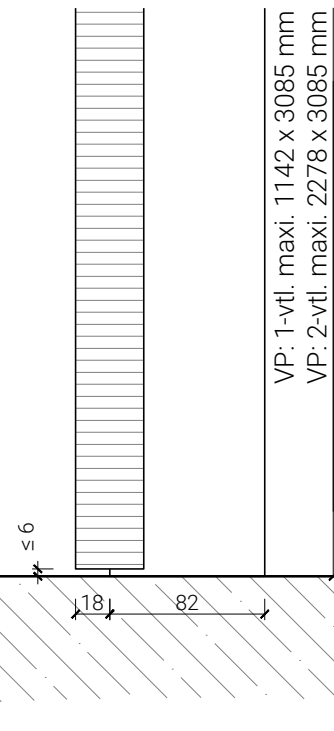
Raccord au plafond de cloison pour gaines techniques dans paroi pleine FeuerschutzTeam



Raccord au sol socle, intégration surélevée



Raccord au sol sans seuil

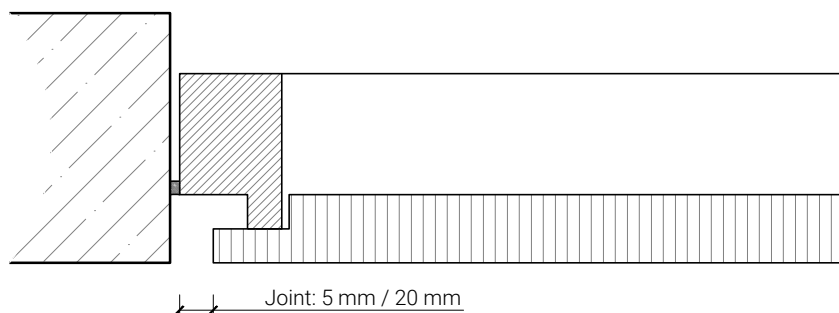


Autres variantes d'exécution et multifonctions possibles sur demande.

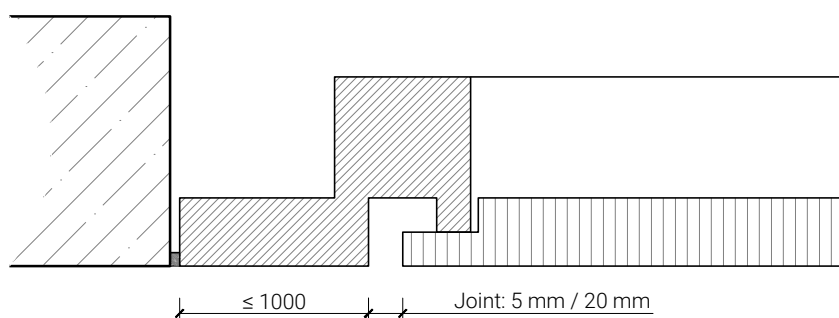
Cloison pour gaine technique 36 EI30-RF1 pleine

Variantes de montage

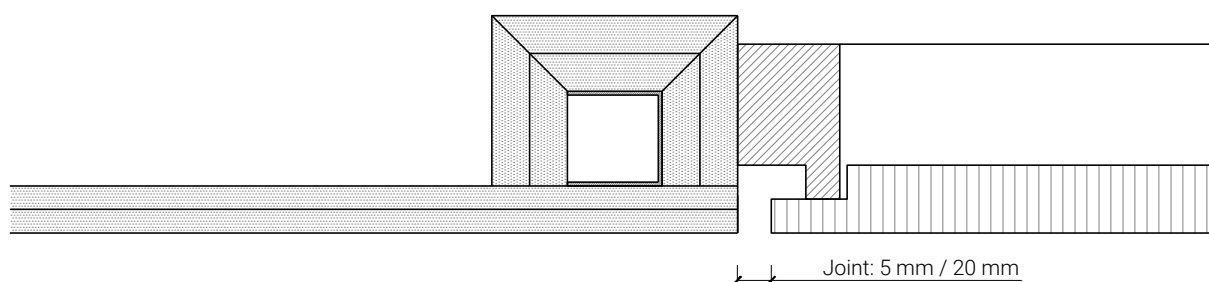
Cloison pour gaine technique "Plein"
directement dans l'embrasure



Cloison pour gaine technique "Plein"
avec pièce d'adaptation



Cloison pour gaine technique "Plein"
dans la paroi de la gaine (par ex. Rigips ou Knauf)

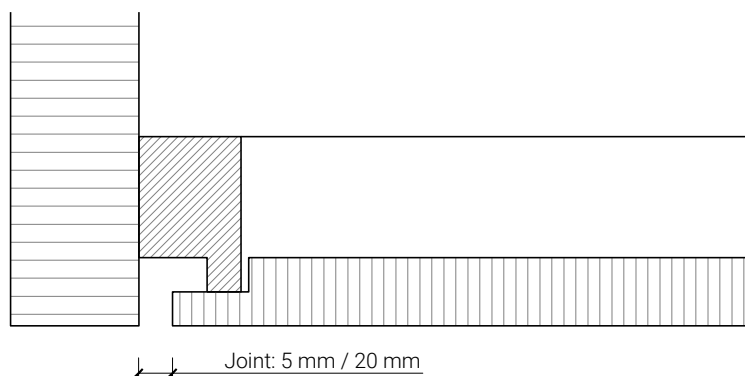


Autres variantes d'exécution et multifonctions possibles sur demande.

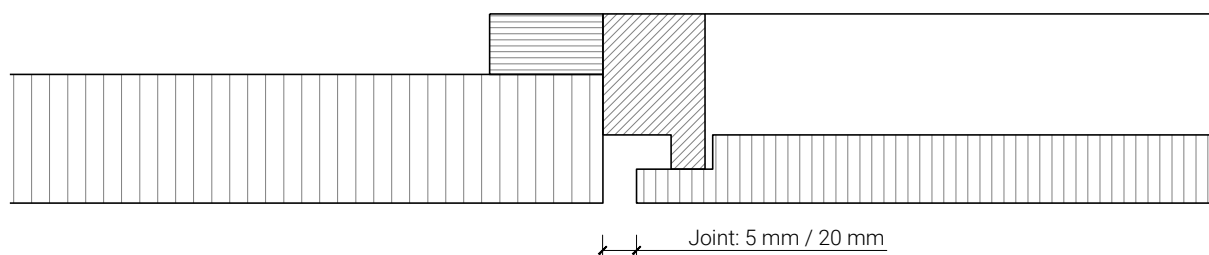
Cloison pour gaine technique 36 EI30-RF1 pleine

Combinaisons

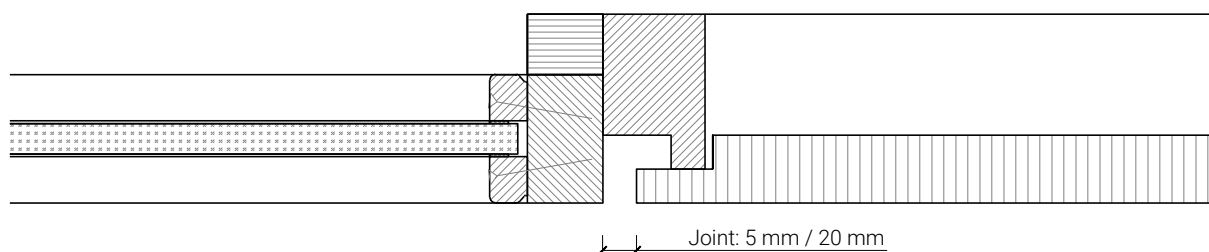
Combinaison entre cloison pour gaines techniques
et paroi FeuerschutzTeam



Combinaison entre cloison pour gaines techniques
et paroi FeuerschutzTeam



Combinaison entre cloison pour gaines techniques
et vitrage FeuerschutzTeam



Autres variantes d'exécution et multifonctions possibles sur demande.