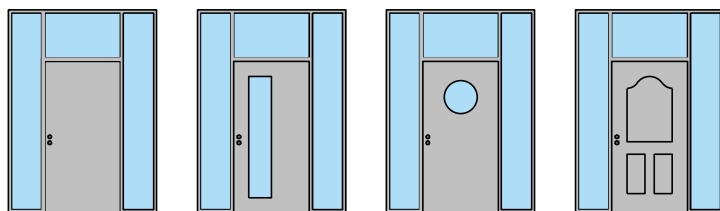
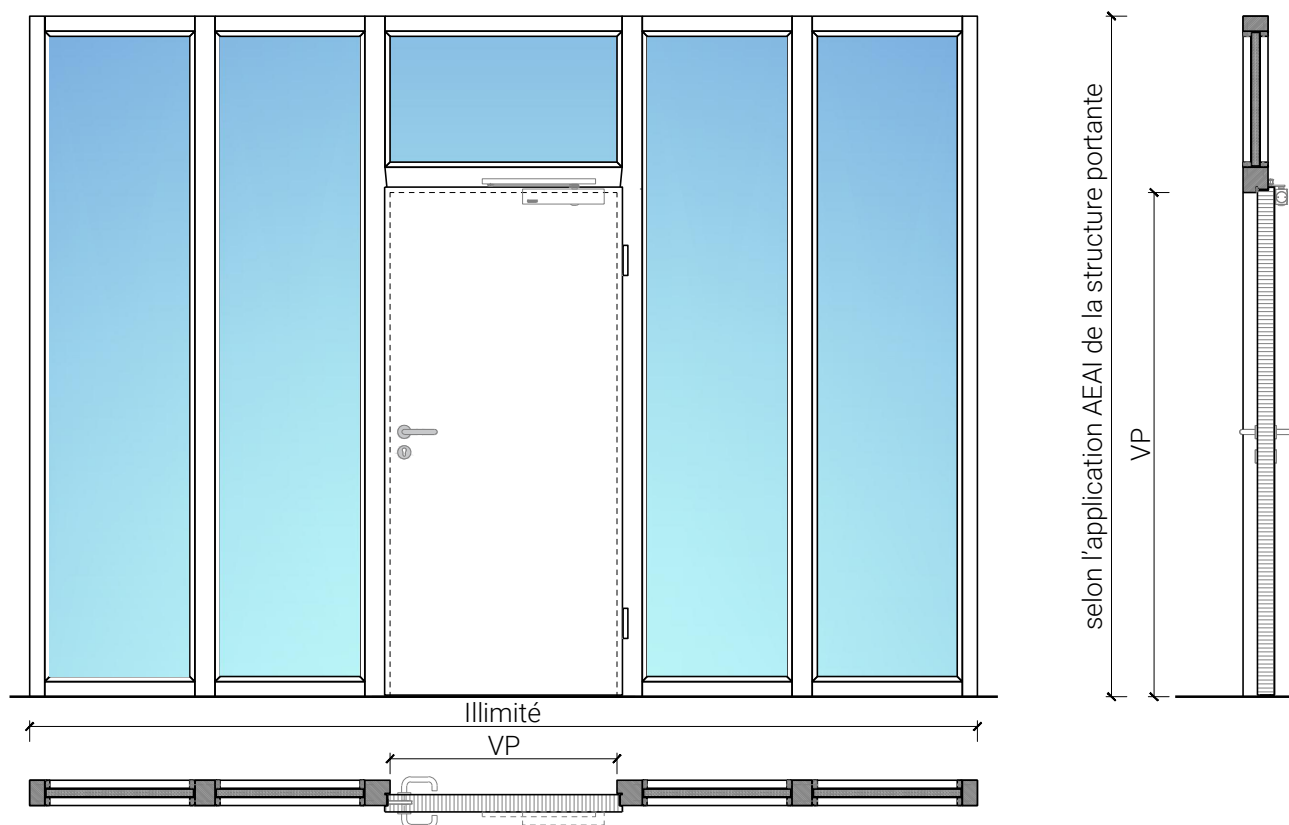


Porte pleine 68 à 1-vtl. avec/sans vitrage dans système mural



Porte pleine 68 à 1-vtl. avec/sans vitrage dans système mural

Vue d'ensemble



Description:

- Porte pivotante coupe-feu EI60
- Isolation acoustique jusqu'à Rw 32 dB
- Porte pour locaux humides

Intégration dans:

- Vitrages EI60, EI90

Ouvrants:

- Portes planes 68 mm
- Divers doublages possible

Essence pour ouvrants:

- Alaise embrevée : feuillus

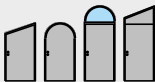
Surfaces:

- Feuillus et conifères comme placages extérieurs et doublages massifs
- Couches de finition en résine artificielle

- Surface brute ou apprêtée pour peinture
- Vernis incolore ou huile
- Teinture et vernis sur échantillon
- Peinture de couleur RAL / NCS ou teintes spéciales

Porte pleine 68 à 1-vtl. avec/sans vitrage dans système mural

Caractéristiques

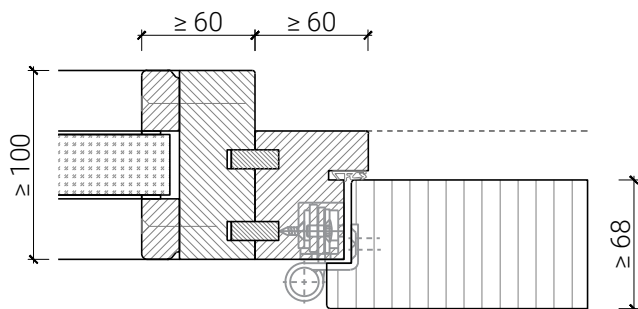
Caractéristique		Porte pleine 68 à 1-vtl. avec/sans vitrage dans système mural	
Fonctions	Protection incendie (EN 1634-1)	EI60	
	Fonctionnement continu (EN 1191)	-	
	Protection contre fumées (EN 1634-3)	-	
	Isolation acoustique (EN ISO 10140-2)	jusqu'à Rw 32 dB	
	Anti-panique (EN 179)	oui	
	Anti-panique (EN 1125)	oui	
	Protection contre les effractions (EN 1627)	-	
	Protection pare-balles (EN 1522)	-	
	Classe climatique (EN 12219)	-	
	Local humide (EN 16580)	oui	
	Salle d'eau (EN 16580)	non	
Intégration (la structure de paroi est lié à la fonction)	Cloison légère (EN 1363-1)	non	
	Mur massif (EN 1363-1)	non	
	Systèmes murales (selon homologation)	oui	
Essences		feuillus	
Formes spéciales		-	
Porte de service	Intégration	non	
Vitre / panneau de porte	Intégration d'une vitre	oui	
	Intégration de panneaux de porte	non	
Paumelles	Paumelle	oui	
	Paumelle encastrée	oui	
Ferme-porte	Ferme-porte en applique	oui	
	Ferme-porte encastré	oui	
Surfaces décoratives	Métaux (acier inoxydable, acier, laiton, (collé) sur toute ou parties de la surface)	oui	
	Verre ≤ 4 mm collé sur l'ouvrant	oui	
	Couche supérieure combustible	oui	
	Fraisages décoratifs	non	

Autres variantes d'exécution et multifonctions possibles sur demande.

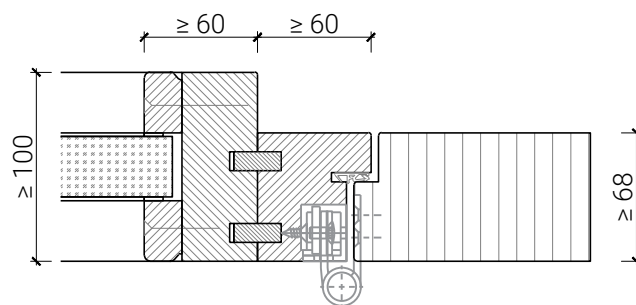
Porte pleine 68 à 1-vtl. avec/sans vitrage dans système mural

Cadre bloc dans un vitrage FST

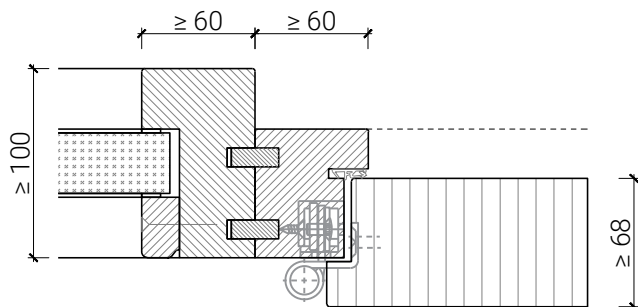
Intégration dans un vitrage fixe
avec parcloles vissées, porte à battue



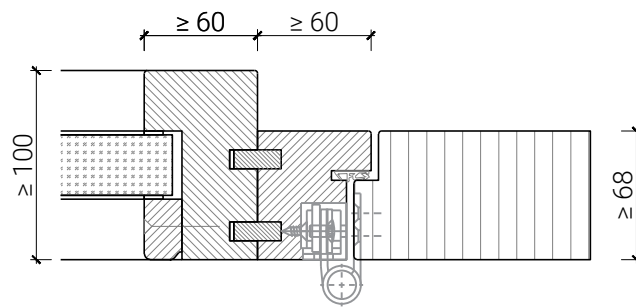
Intégration dans un vitrage fixe
avec parcloles vissées, porte affleurée



Intégration dans un vitrage fixe
avec parcloles chanfreinées, porte à battue



Intégration dans un vitrage fixe
avec parcloles chanfreinées, porte affleurée

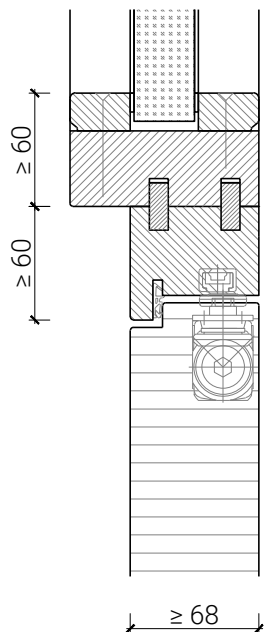


Autres variantes d'exécution et multifonctions possibles sur demande.

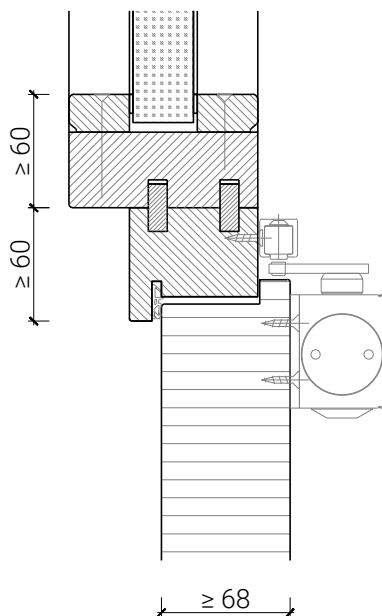
Porte pleine 68 à 1-vtl. avec/sans vitrage dans système mural

Imposte. Ferme-porte. Raccord au sol

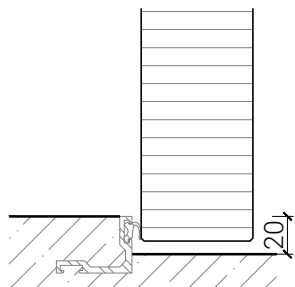
Porte / imposte vitrée*
Ferme-porte intégré*



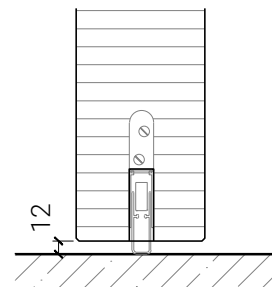
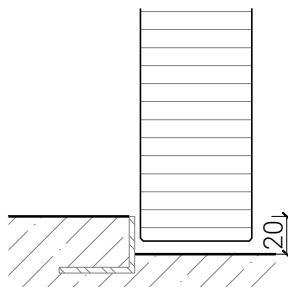
Porte / imposte vitrée*
Ferme-porte côté paumelles*



Butée avec
joint d'étanchéité 40x30*



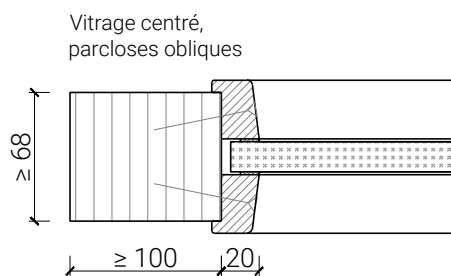
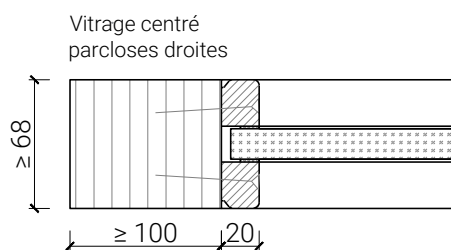
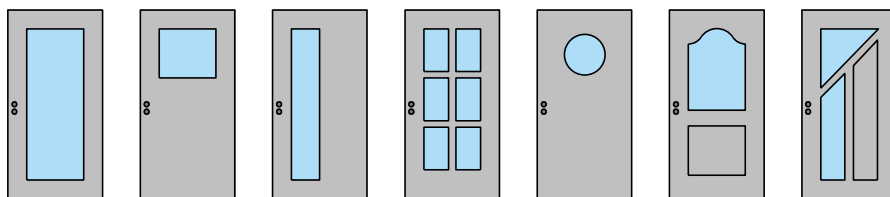
Butée 40x30*



* Exécutions combinables entre elles
Autres variantes d'exécution et multifonctions possibles sur demande.

Porte pleine 68 à 1-vtl. avec/sans vitrage dans système mural

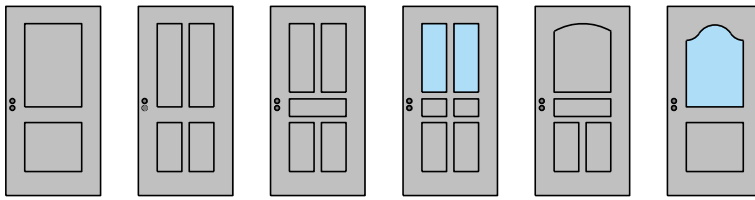
Vitrages de portes



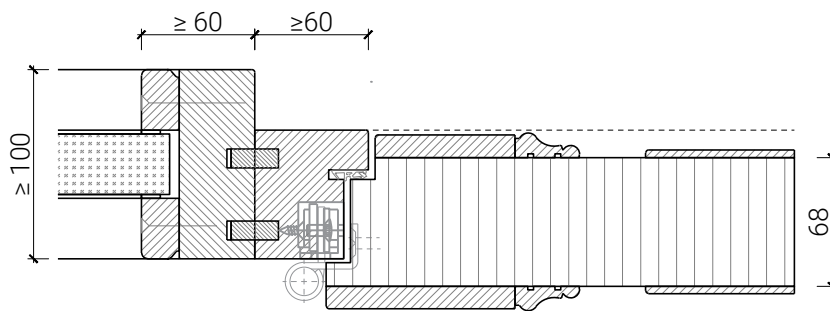
Autres variantes d'exécution et multifonctions possibles sur demande.

Porte pleine 68 à 1-vtl. avec/sans vitrage dans système mural

Portes styles



Intégration dans un vitrage fixe
avec parcloles vissées, porte à battue



Autres variantes d'exécution et multifonctions possibles sur demande.