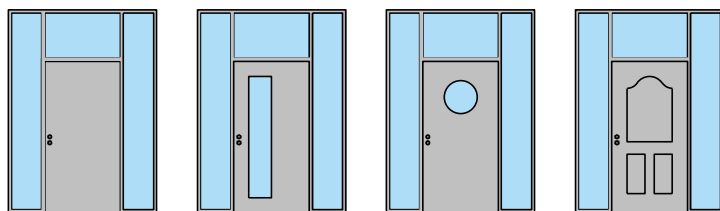
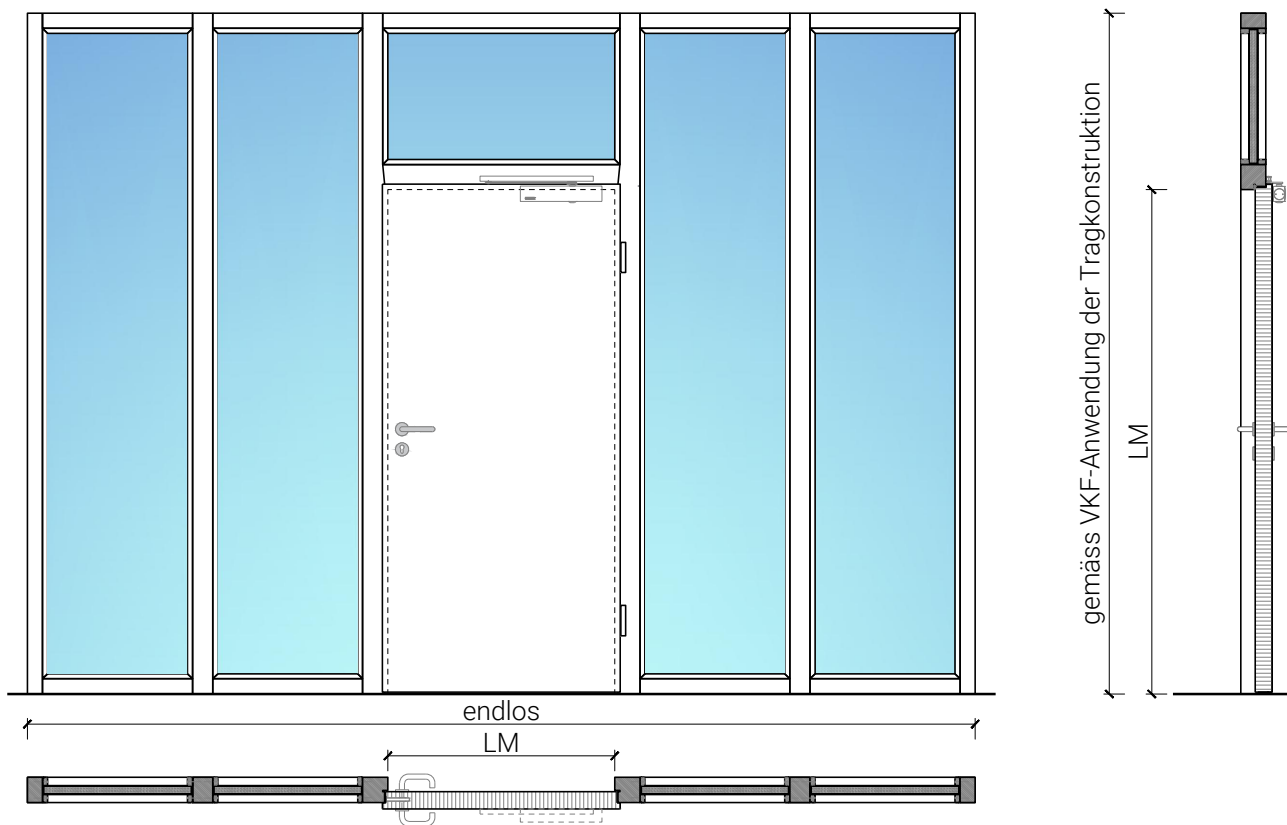


1-flg. Türe 68 Vollbau mit/ohne Glaseinsatz in Systemwand



1-flg. Türe 68 Vollbau mit/ohne Glaseinsatz in Systemwand

Übersicht



Beschreibung:

- Feuerhemmende EI90 Drehtür
- Schallschutz bis Rw 32 dB
- Feuchtraumtüre

Einbau in Wandsysteme:

- Verglasungen EI90

Türblätter:

- Sperrtüren 68 mm
- Diverse Aufdopplungen möglich

Holzarten für Türblätter:

- Einleimer: Laubhölzer

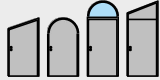
Oberflächen:

- Laub- und Nadelhölzer als Deckfurniere und Massivaufdopplungen
- Kunstharzdecklagen
- Sockelbleche und Dekore

- Roh oder grundiert für Anstrich
- Farblos lackiert oder geölt
- Nach Muster gebeizt und lackiert
- RAL / NCS lackiert oder Sondertöne

1-flg. Türe 68 Vollbau mit/ohne Glaseinsatz in Systemwand

Eigenschaften

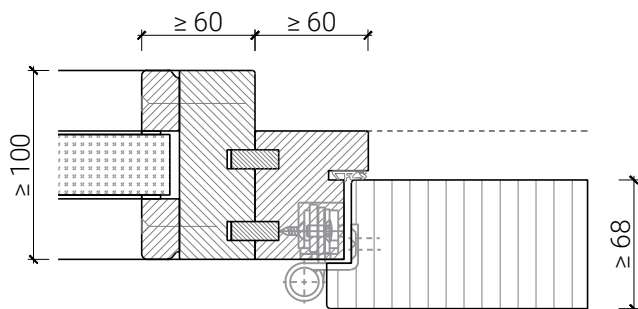
Eigenschaft		1-flg. Türe 68 Vollbau mit/ohne Glaseinsatz in Systemwand	
Funktionen	Brandschutz (EN 1634-1)	EI90	
	Dauerfunktion (EN 1191)	-	
	Rauchschutz (EN 1634-3)	-	
	Schallschutz (EN ISO 10140-2)	bis Rw 32 dB	
	Panik (EN 179)	Ja	
	Panik (EN 1125)	Ja	
	Einbruchschutz (EN 1627)	-	
	Durchschusshemmung (EN 1522)	-	
	Klima (EN 12219)	-	
	Feuchtraum (EN 16580)	Ja	
	Nassraum (EN 16580)	Nein	
Einbau (Wandaufbau funktionsabhängig)	Leichtbauwand (EN 1363-1)	Nein	
	Massivbauwand (EN 1363-1)	Nein	
	Systemwände (verglast) gem. Zulassung	Ja	
Holzarten		Laubholz	
Sonderformen		-	
Servicetür	Einbau	Nein	
Glas / Füllung	Einbau von Glas	Ja	
	Einbau von Füllungen	Nein	
Bänder	Objektband	Ja	
	verdeckt liegendes Band	Ja	
Türschliesser	offen	Ja	
	verdeckt liegender Türschliesser	Ja	
dekorative Oberflächen	Metalle (Edelstahl, Stahl, Messing, vollflächig (verklebt) oder in Teilflächen aufgeklebt)	Ja	
	Glas ≤ 4 mm auf Türflügel geklebt	Ja	
	brennbare Oberflächenschicht	Ja	
	dekorative Fräsungen	Nein	

Weitere mögliche Ausführungsvarianten und Multifunktionen auf Anfrage.

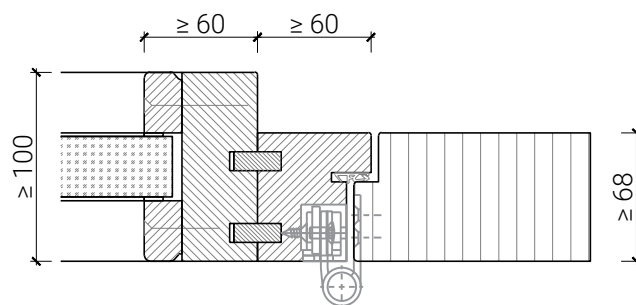
1-flg. Türe 68 Vollbau mit/ohne Glaseinsatz in Systemwand

Blockzarge in FST-Verglasung

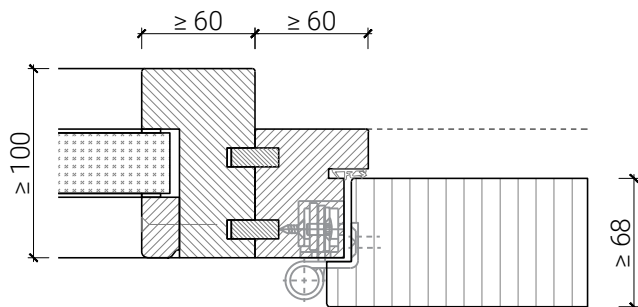
Einbau in Festverglasung
mit Glasleisten geschraubt, Türe gefälzt



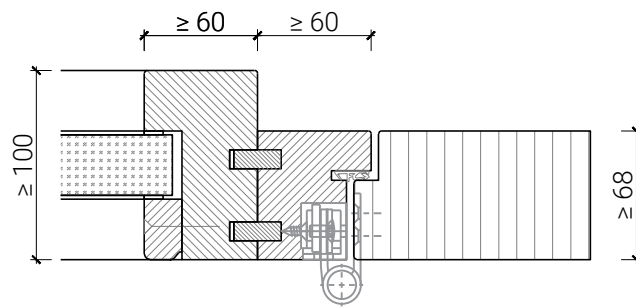
Einbau in Festverglasung
mit Glasleisten geschraubt, Türe stumpf



Einbau in Festverglasung
mit angefrästen Glasleisten, Türe gefälzt



Einbau in Festverglasung
mit angefrästen Glasleisten, Türe stumpf

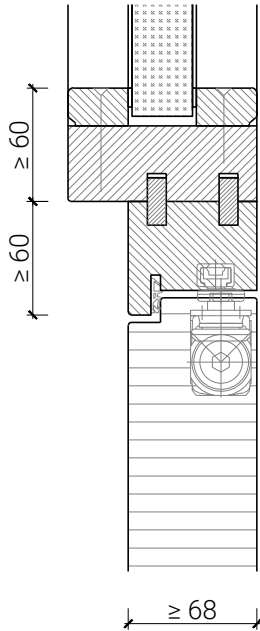


Weitere mögliche Ausführungsvarianten und Multifunktionen auf Anfrage.

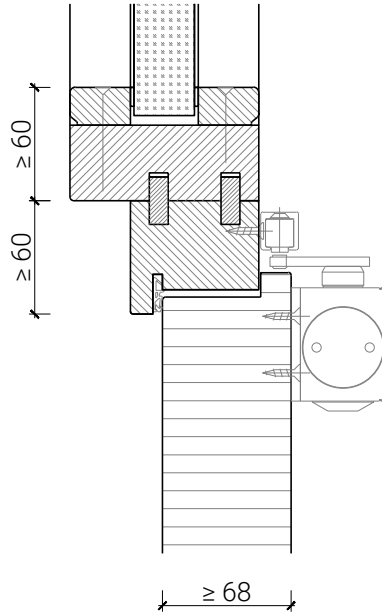
1-flg. Türe 68 Vollbau mit/ohne Glaseinsatz in Systemwand

Oberteil. Türschliesser. Bodenanschluss

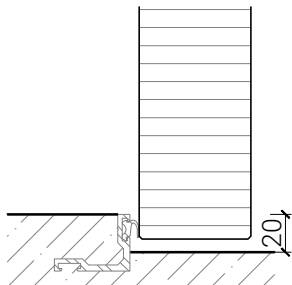
Türe / Oberteil verglast*
integrierter Türschliesser*



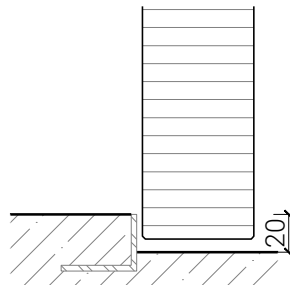
Türe / Oberteil verglast*
Türschliesser bandseitig*



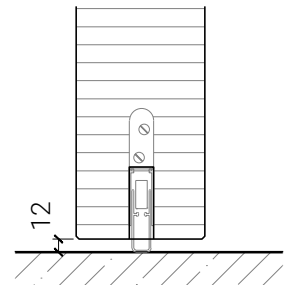
Anschlagwinkel mit
Dichtung 40x30*



Anschlagwinkel 40x30*



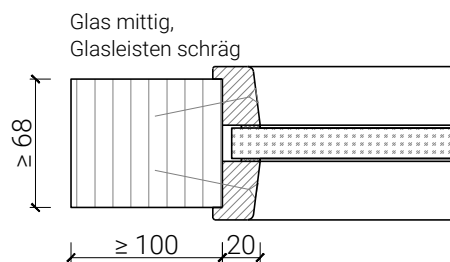
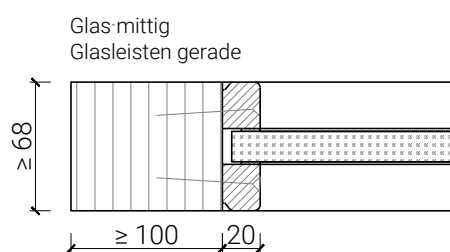
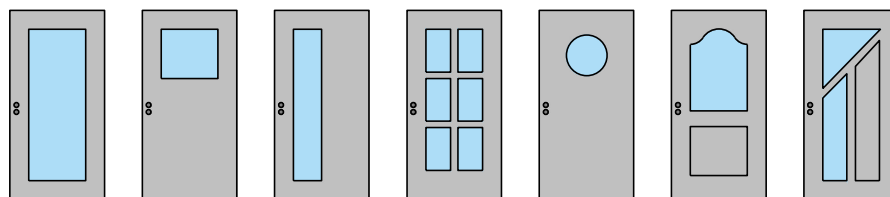
Streiftüre



* Ausführungen untereinander kombinierbar
Weitere mögliche Ausführungsvarianten und Multifunktionen auf Anfrage.

1-flg. Türe 68 Vollbau mit/ohne Glaseinsatz in Systemwand

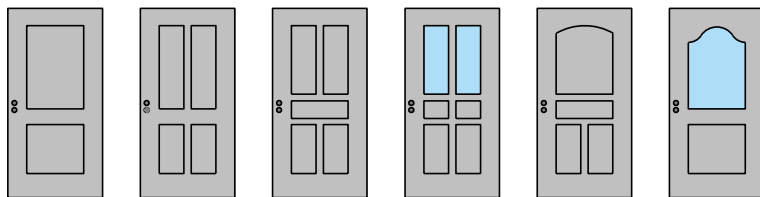
Glaseinsätze Türe



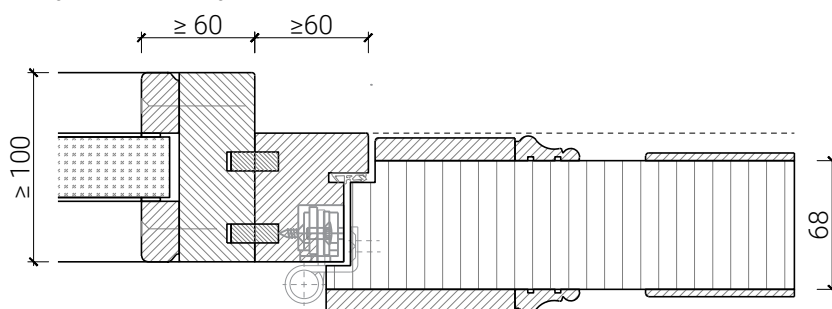
Weitere mögliche Ausführungsvarianten und Multifunktionen auf Anfrage.

1-flg. Türe 68 Vollbau mit/ohne Glaseinsatz in Systemwand

Stiltüren



Einbau in Festverglasung
mit Glasleisten geschraubt, Türe gefälzt



Weitere mögliche Ausführungsvarianten und Multifunktionen auf Anfrage.