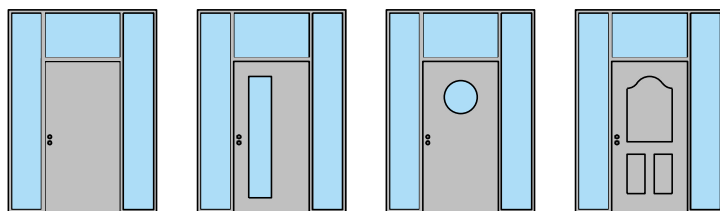
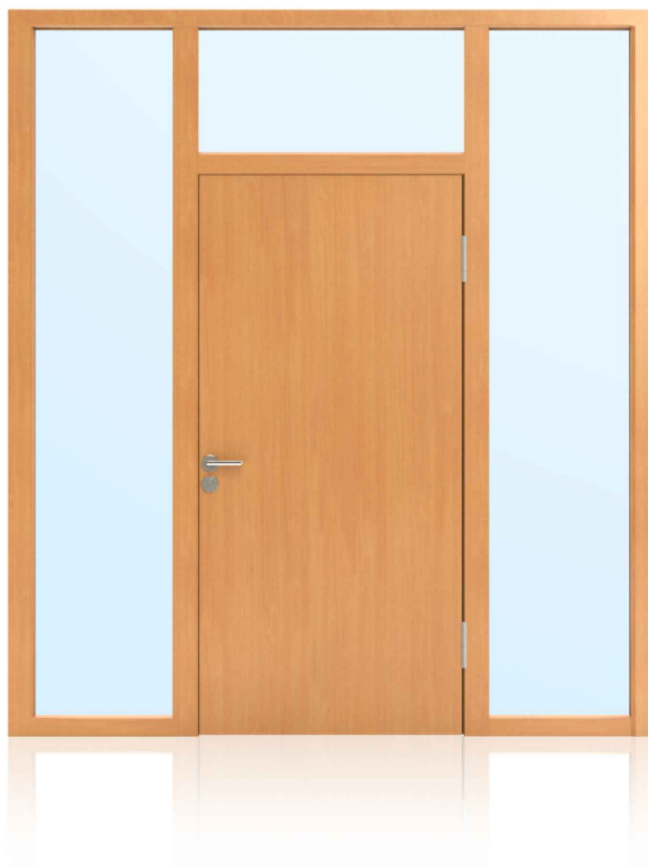
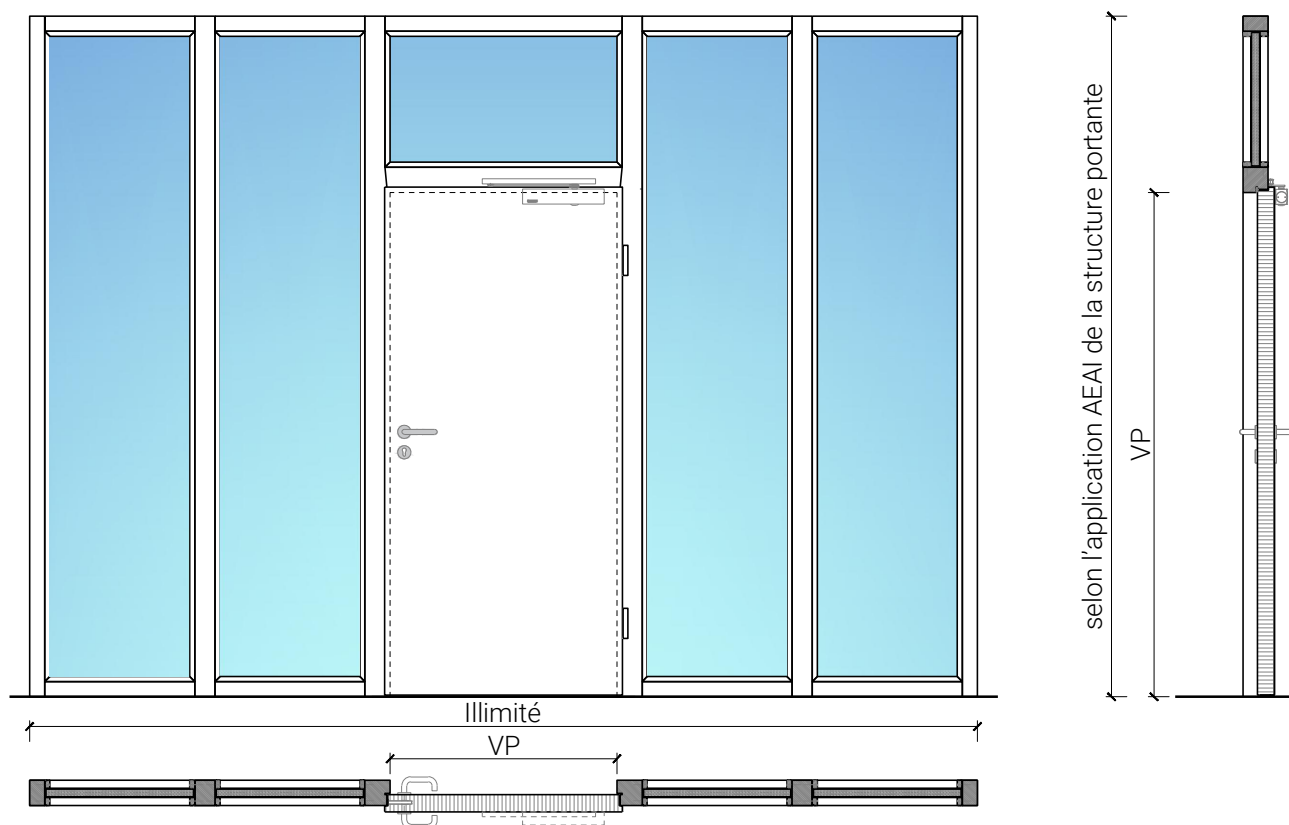


Porte pleine 68 à 1-vtl. avec/sans vitrage dans système mural



Porte pleine 68 à 1-vtl. avec/sans vitrage dans système mural

Vue d'ensemble



Description:

- Porte pivotante coupe-feu EI90
- Isolation acoustique jusqu'à Rw 32 dB
- Porte pour locaux humides

Intégration dans:

- Vitrages EI90

Ouvrants:

- Portes planes 68 mm
- Divers doublages possible

Essence pour ouvrants:

- Alaise embrevée : feuillus

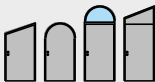
Surfaces:

- Feuillus et conifères comme placages extérieurs et doublages massifs
- Couches de finition en résine artificielle
- Tôles de socle et décors

- Surface brute ou apprêtée pour peinture
- Vernis incolore ou huile
- Teinture et vernis sur échantillon
- Peinture de couleur RAL / NCS ou teintes spéciales

Porte pleine 68 à 1-vtl. avec/sans vitrage dans système mural

Caractéristiques

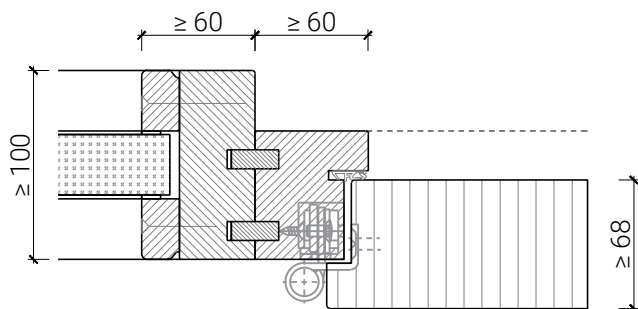
| Caractéristique | | Porte pleine 68 à 1-vtl. avec/sans vitrage dans système mural | |
|--|--|---|--|
| Fonctions | Protection incendie (EN 1634-1) | EI90 | |
| | Fonctionnement continu (EN 1191) | - | |
| | Protection contre fumées (EN 1634-3) | - | |
| | Isolation acoustique (EN ISO 10140-2) | jusqu'à Rw 32 dB | |
| | Anti-panique (EN 179) | oui | |
| | Anti-panique (EN 1125) | oui | |
| | Protection contre les effractions (EN 1627) | - | |
| | Protection pare-balles (EN 1522) | - | |
| | Classe climatique (EN 12219) | - | |
| | Local humide (EN 16580) | oui | |
| | Salle d'eau (EN 16580) | non | |
| Intégration (la structure de paroi est lié à la fonction) | Cloison légère (EN 1363-1) | non | |
| | Mur massif (EN 1363-1) | non | |
| | Systèmes murales (selon homologation) | oui | |
| Essences | | feuillus | |
| Formes spéciales |  | - | |
| Porte de service | Intégration | non | |
| Vitre / panneau de porte | Intégration d'une vitre | oui | |
| | Intégration de panneaux de porte | non | |
| Paumelles | Paumelle | oui | |
| | Paumelle encastrée | oui | |
| Ferme-porte | Ferme-porte en applique | oui | |
| | Ferme-porte encastré | oui | |
| Surfaces décoratives | Métaux (acier inoxydable, acier, laiton, (collé) sur toute ou parties de la surface) | oui | |
| | Verre ≤ 4 mm collé sur l'ouvrant | oui | |
| | Couche supérieure combustible | oui | |
| | Fraisages décoratifs | non | |

Autres variantes d'exécution et multifonctions possibles sur demande.

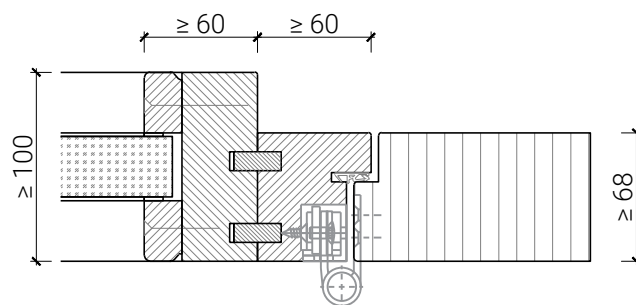
Porte pleine 68 à 1-vtl. avec/sans vitrage dans système mural

Cadre bloc dans un vitrage FST

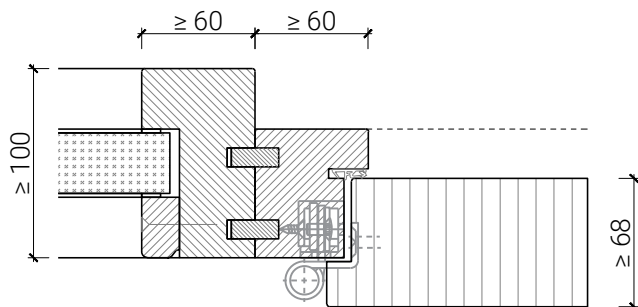
Intégration dans un vitrage fixe
avec parcloles vissées, porte à battue



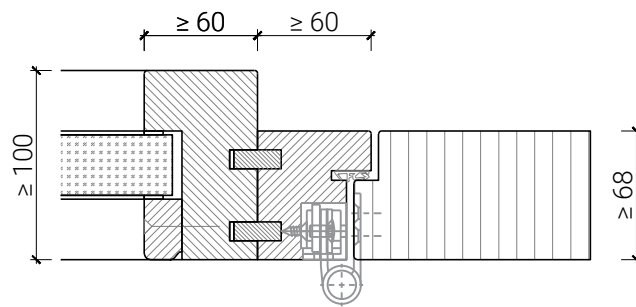
Intégration dans un vitrage fixe
avec parcloles vissées, porte affleurée



Intégration dans un vitrage fixe
avec parcloles chanfreinées, porte à battue



Intégration dans un vitrage fixe
avec parcloles chanfreinées, porte affleurée

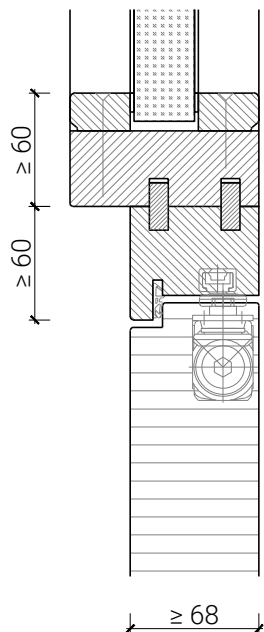


Autres variantes d'exécution et multifonctions possibles sur demande.

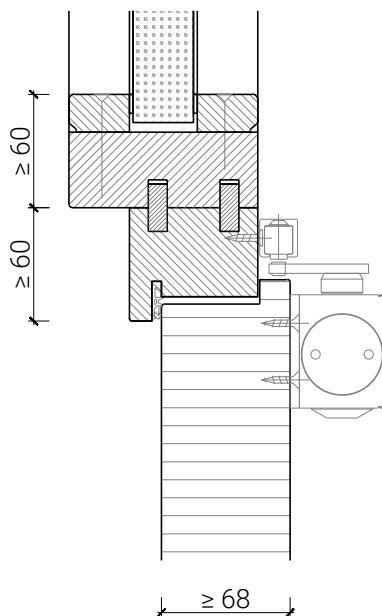
Porte pleine 68 à 1-vtl. avec/sans vitrage dans système mural

Imposte. Ferme-porte. Raccord au sol

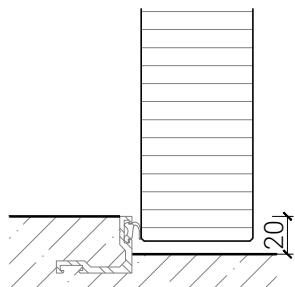
Porte / imposte vitrée*
Ferme-porte intégré*



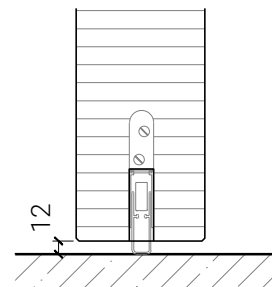
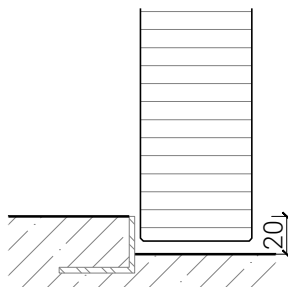
Porte / imposte vitrée*
Ferme-porte côté paumelles*



Butée avec
joint d'étanchéité 40x30*



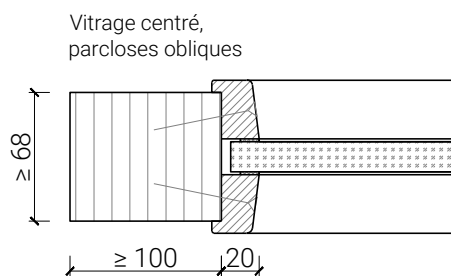
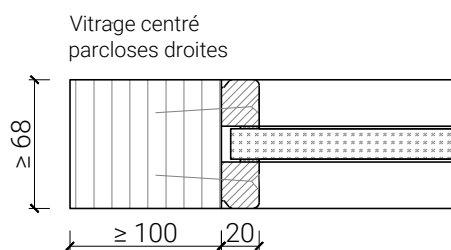
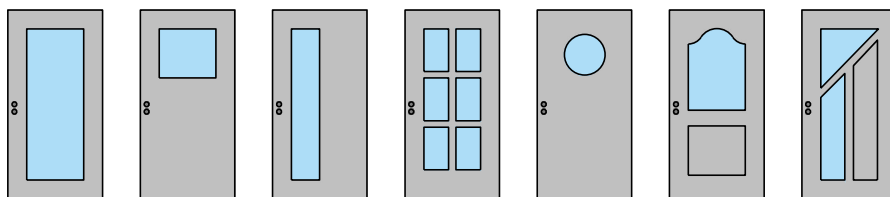
Butée 40x30*



* Exécutions combinables entre elles
Autres variantes d'exécution et multifonctions possibles sur demande.

Porte pleine 68 à 1-vtl. avec/sans vitrage dans système mural

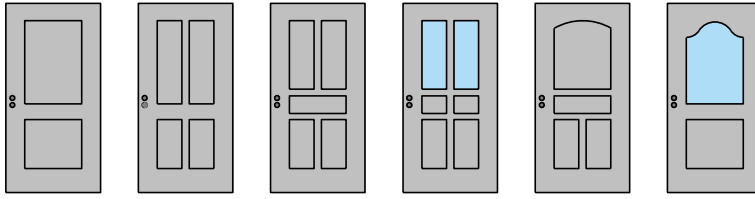
Vitrages de portes



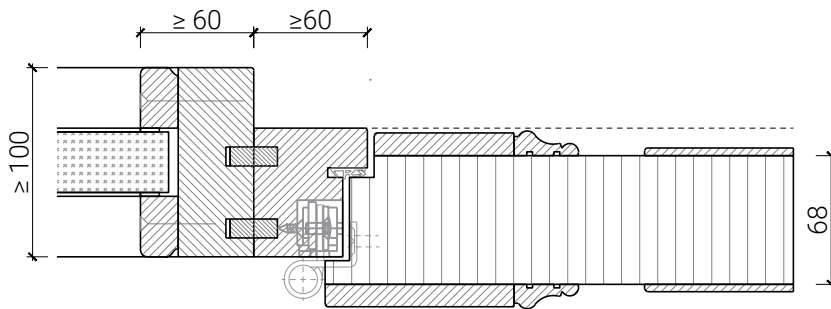
Autres variantes d'exécution et multifonctions possibles sur demande.

Porte pleine 68 à 1-vtl. avec/sans vitrage dans système mural

Portes styles



Intégration dans un vitrage fixe
avec parcloles vissées, porte à battue



Autres variantes d'exécution et multifonctions possibles sur demande.