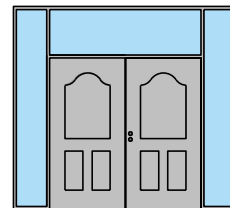
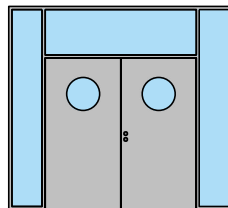
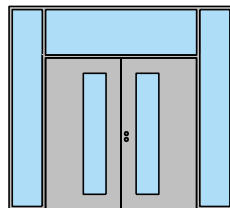
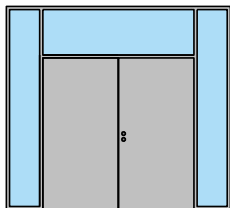
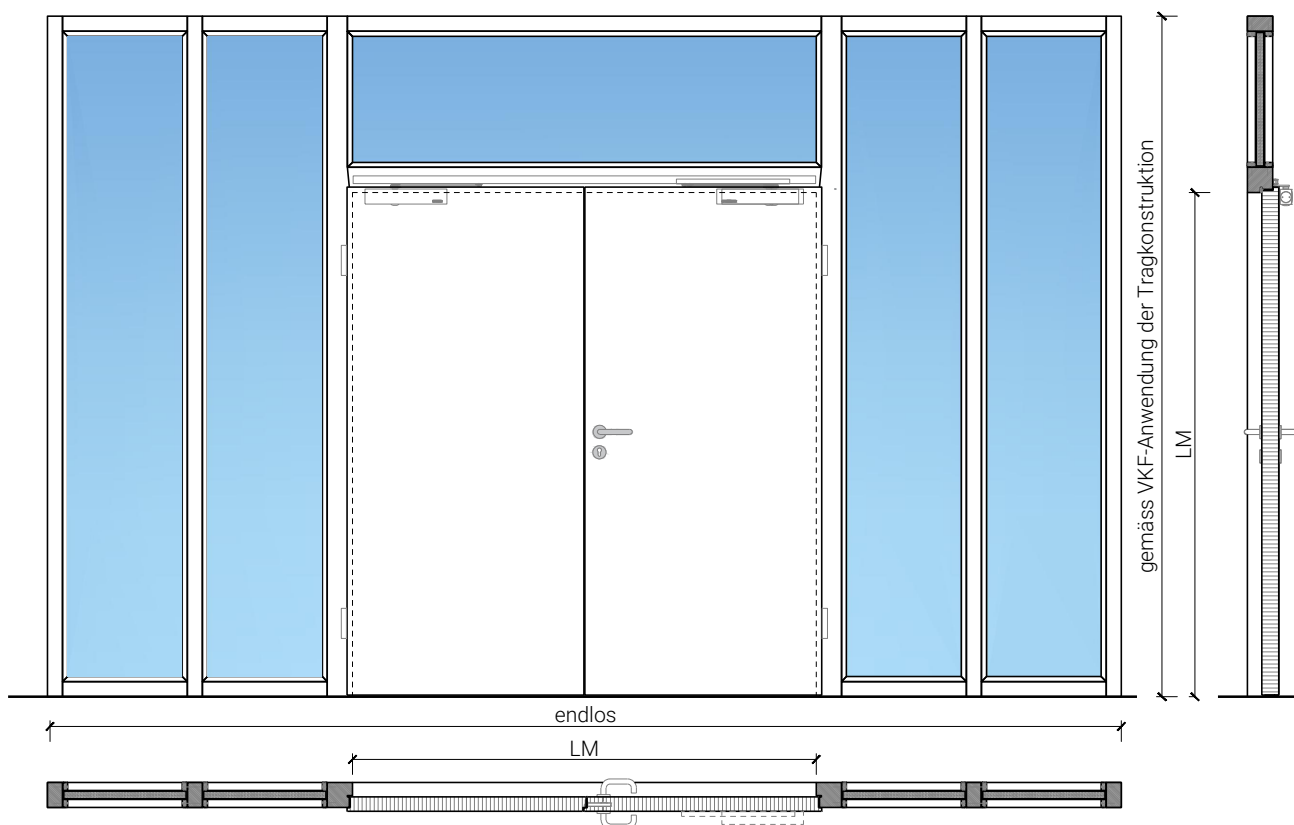


## 2-flg. Türe 68 Vollbau mit/ohne Glaseinsatz in Systemwand



# 2-flg. Türe 68 Vollbau mit/ohne Glaseinsatz in Systemwand

## Übersicht



### Beschreibung:

- Feuerhemmende EI90 Drehtür
- Schallschutz bis  $R_w$  32 dB
- Feuchtraumtüre

### Einbau in Wandsystem:

- Verglasungen EI90

### Türblätter:

- Sperrtüren 68 mm
- Diverse Aufdopplungen möglich

### Holzarten für Türblätter:

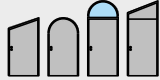
- Einleimer: Laubhölzer

### Oberflächen:

- Laub- und Nadelhölzer als Deckfurniere und Massivaufdopplungen
- Kunstharzdecklagen
- Sockelbleche und Dekore
- Roh oder grundiert für Anstrich
- Farblos lackiert oder geölt
- Nach Muster gebeizt und lackiert
- RAL / NCS lackiert oder Sondertöne

# 2-flg. Türe 68 Vollbau mit/ohne Glaseinsatz in Systemwand

## Eigenschaften

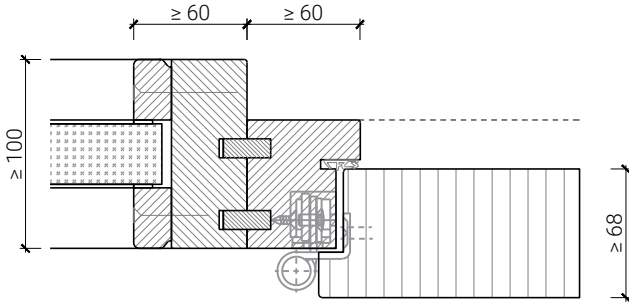
Eigenschaft		2-flg. Türe 68 Vollbau mit/ohne Glaseinsatz in Systemwand	
<b>Funktionen</b>	Brandschutz (EN 1634-1)	EI90	
	Dauerfunktion (EN 1191)	-	
	Rauchschutz (EN 1634-3)	-	
	Schallschutz (EN ISO 10140-2)	bis Rw 32 dB	
	Panik (EN 179)	Ja	
	Panik (EN 1125)	Ja	
	Einbruchschutz (EN 1627)	-	
	Durchschusshemmung (EN 1522)	-	
	Klima (EN 12219)	-	
	Feuchtraum (EN 16580)	Ja	
	Nassraum (EN 16580)	Nein	
	<b>Einbau (Wandaufbau funktionsabhängig)</b>	Leichtbauwand (EN 1363-1)	Nein
Massivbauwand (EN 1363-1)		Nein	
Systemwände (verglast) gem. Zulassung		Ja	
<b>Holzarten</b>		Laubholz	
<b>Sonderformen</b>		-	
<b>Servicetür</b>	Einbau	Nein	
<b>Glas / Füllung</b>	Einbau von Glas	Ja	
	Einbau von Füllungen	Nein	
<b>Bänder</b>	Objektband	Ja	
	verdeckt liegendes Band	Ja	
<b>Türschliesser</b>	offen	Ja	
	verdeckt liegender Türschliesser	Ja	
<b>dekorative Oberflächen</b>	Metalle (Edelstahl, Stahl, Messing, vollflächig (verklebt) oder in Teilflächen aufgeklebt)	Ja	
	Glas ≤ 4 mm auf Türflügel geklebt	Ja	
	brennbare Oberflächenschicht	Ja	
	dekorative Fräsungen	Nein	

Weitere mögliche Ausführungsvarianten und Multifunktionen auf Anfrage.

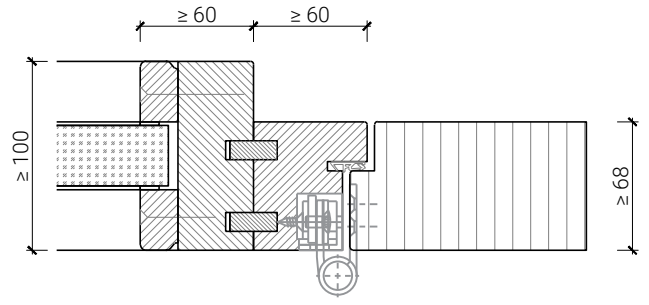
# 2-flg. Türe 68 Vollbau mit/ohne Glaseinsatz in Systemwand

## Blockzarge in FST-Verglasung

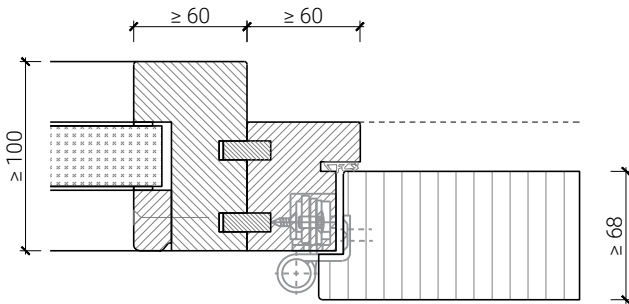
Einbau in Festverglasung  
mit Glasleisten geschraubt, Türe gefälzt



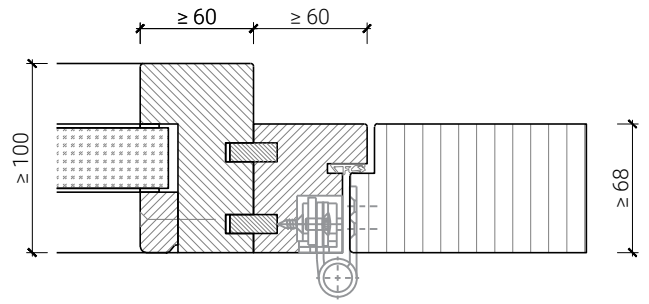
Einbau in Festverglasung  
mit Glasleisten geschraubt, Türe stumpf



Einbau in Festverglasung  
mit angefrästen Glasleisten, Türe gefälzt



Einbau in Festverglasung  
mit angefrästen Glasleisten, Türe stumpf

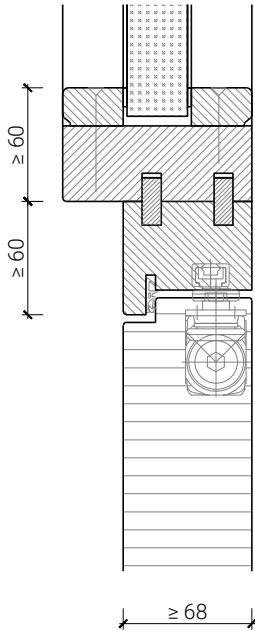


Weitere mögliche Ausführungsvarianten und Multifunktionen auf Anfrage.

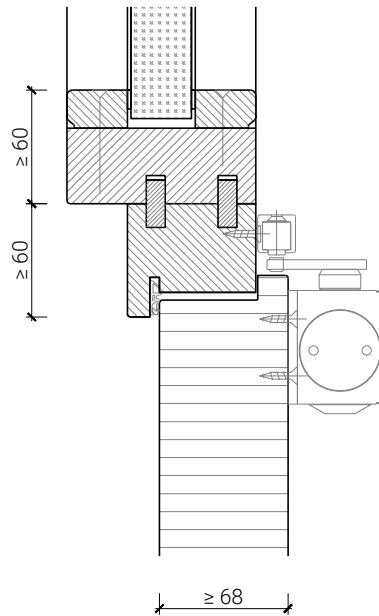
# 2-flg. Türe 68 Vollbau mit/ohne Glaseinsatz in Systemwand

## Oberteil. Türschliesser. Bodenanschluss

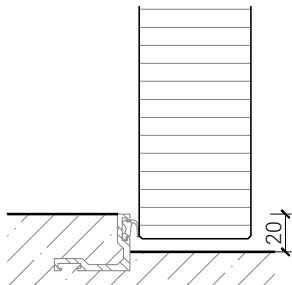
Türe / Oberteil verglast\*  
integrierter Türschliesser\*



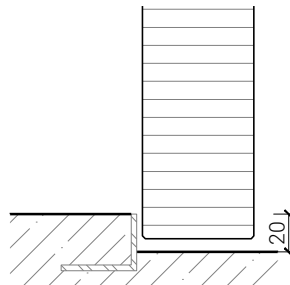
Türe / Oberteil verglast\*  
Türschliesser bandseitig\*



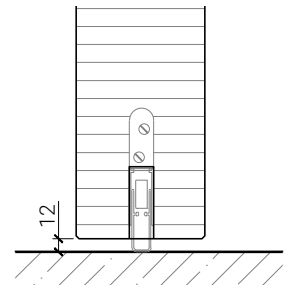
Anschlagwinkel mit  
Dichtung 40x30\*



Anschlagwinkel 40x30\*



Streiftüre

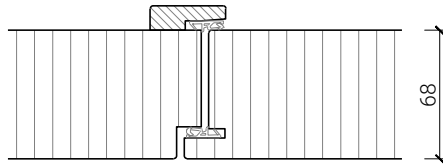
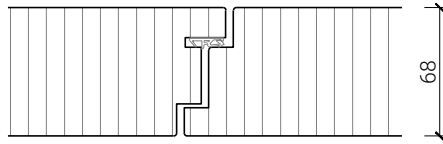


\* Ausführungen untereinander kombinierbar  
Weitere mögliche Ausführungsvarianten und Multifunktionen auf Anfrage.

# 2-flg. Türe 68 Vollbau mit/ohne Glaseinsatz in Systemwand

## Mittelpartie

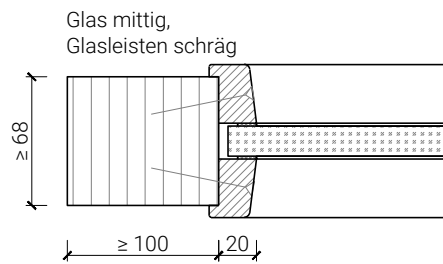
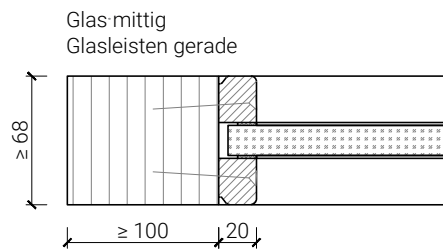
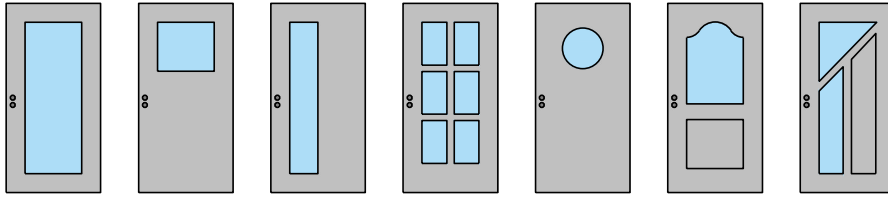
EI60 Mittelpartie



Weitere mögliche Ausführungsvarianten und Multifunktionen auf Anfrage.

# 2-flg. Türe 68 Vollbau mit/ohne Glaseinsatz in Systemwand

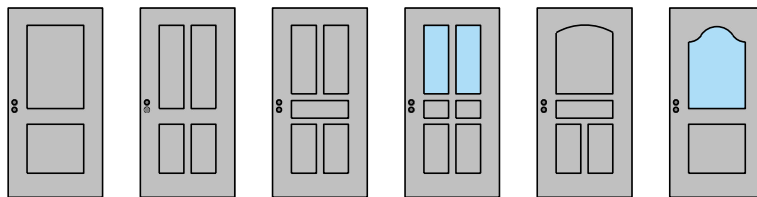
## Verglasungen



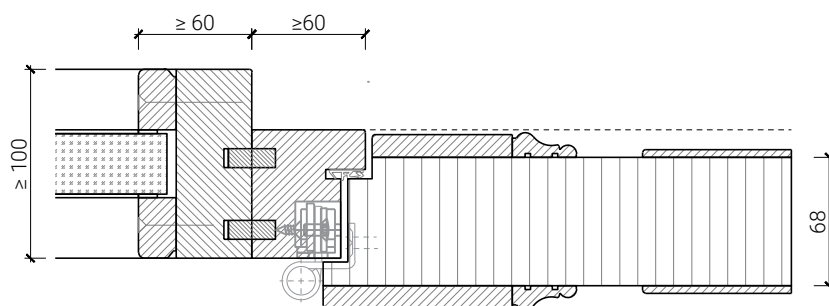
Weitere mögliche Ausführungsvarianten und Multifunktionen auf Anfrage.

# 2-flg. Türe 68 Vollbau mit/ohne Glaseinsatz in Systemwand

## Stiltüren



Einbau in Festverglasung  
mit Glasleisten geschraubt, Türe gefälzt



Weitere mögliche Ausführungsvarianten und Multifunktionen auf Anfrage.