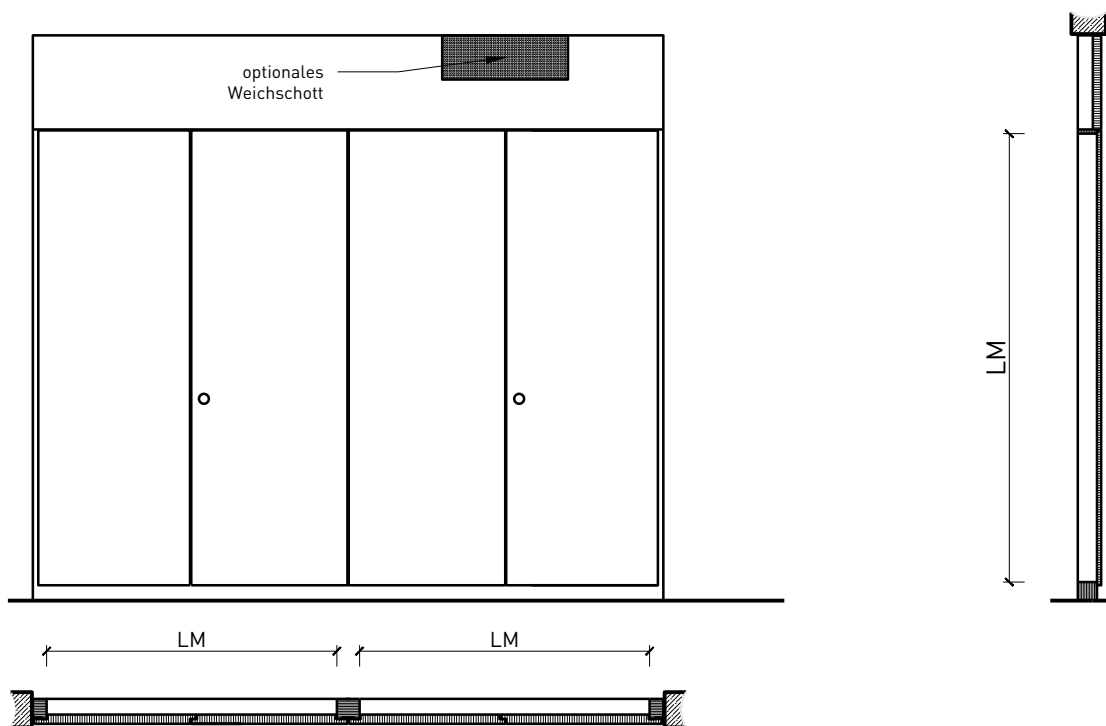


Schachtfront EI30-RF1 Light



Übersicht



Beschreibung:

- Feuerhemmende EI30-RF1 Schachtfrent

Trägermaterial:

- Gipsfaserplatte

Einbau in:

- Massivbauwand
- Leichtbauwand

- Lignum Vollwände EI30, 60 und 90: gemäss Lignumdokumentation 4.1
- Alba- und Schachtwände

- FST-Verglasungen EI30, 60 und 90
- FST-Wände EI30, 60 und 90

- Schachtwände Rigips
- Schachtwände Knauf

Holzarten und Oberflächen:

- Laub- und Nadelhölzer als Deckfurniere
- Kunstharzdecklagen

- Roh oder grundiert für Anstrich
- RAL / NCS lackiert oder Sondertöne

Schachtfrent EI30-RF1 Light

Eigenschaften

Eigenschaft		Schachtfrent EI30-RF1 Light	
Funktionen	Brandschutz [EN 1634-1]	EI30-RF1	
	Schallschutz [EN ISO 10140-2]	bis Rw 36 dB	
	Einbruchschutz [EN 1627]	-	
	Rauchschutz [EN 1522]	-	
Einbau (Wandaufbau funktionsabhängig)	Leichtbauwand [EN 1363-1]	Ja	
	Lignum Wände [STP]	Ja	
	Massivbauwand [EN 1363-1]	Ja	
	Systemwände (voll/verglasst) gem. Zulassung	Ja	
	Schachtwände Rigips	Ja	
	Schachtwände Knauf	Ja	
Frontmaterial		Gipsfaserplatte	
Besonderheiten (Ausführung funktionsabhängig)	Sonderformen	-	
	Eckausführung	Ja	
	gleitender Deckenanschluss	Ja	
	erhöhter Einbau	Ja	
Glas / Füllung	Einbau von Glas	-	
dekorative Oberflächen	Metalle (Edelstahl, Stahl, Messing, vollflächig (verklebt) oder in Teilflächen aufgeklebt)	-	
	Glas ≤ 4 mm auf Rahmen geklebt	-	
	brennbare Oberflächenschicht	Ja	
	dekorative Fräsungen	-	
	vorgehängte Doppel	-	
Bänder	Objektbänder	-	
	verdeckliegende Bänder	Ja	
Verriegelung	3-Punkt-Schloss	-	
	Espagnolettenschloss	Ja	
Einbauten	Kabelführungen	-	
	Hohlwanddosen	-	
	Weichschott	Ja	

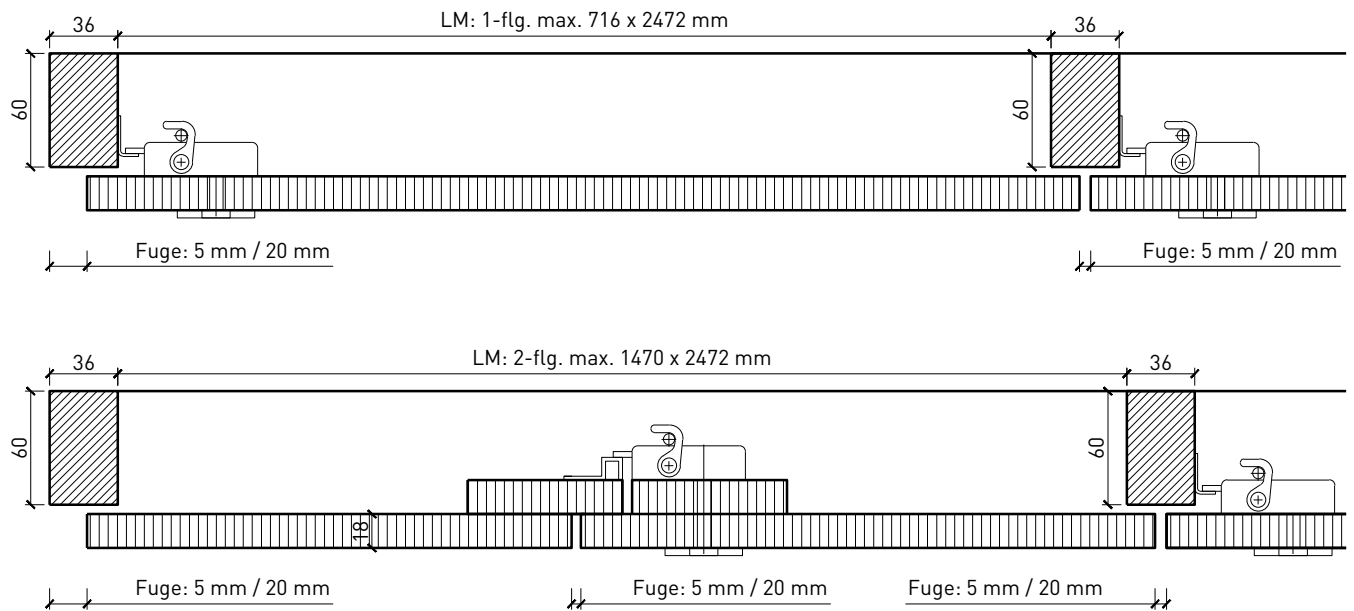
Weitere mögliche Ausführungsvarianten und Multifunktionen auf Anfrage.

Schachtfront EI30-RF1 Light

Ausführungsvarianten

Schachtfront "Light"

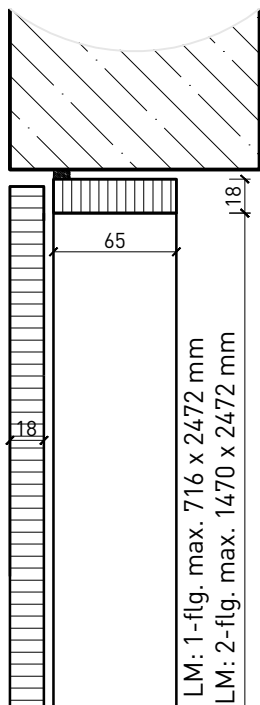
Aussenpfosten, Mittelanschlag mit Espagnolettenschloss und Mittelpfosten



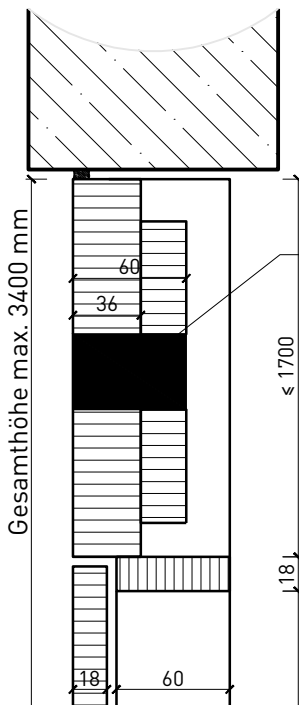
Weitere mögliche Ausführungsvarianten und Multifunktionen auf Anfrage.

Decken- und Bodenanschluss

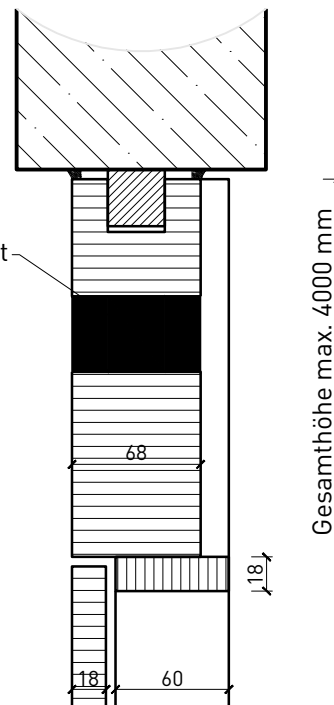
Deckenanschluss
ohne Blende



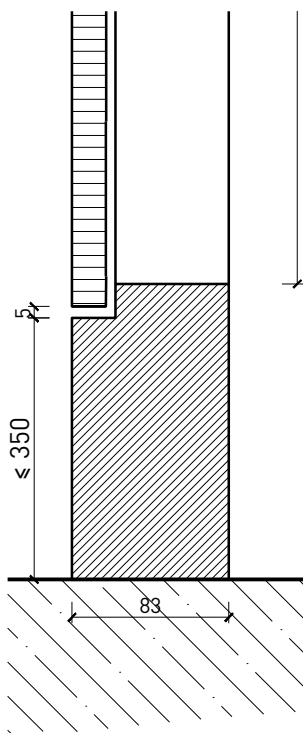
Deckenanschluss
mit Blende



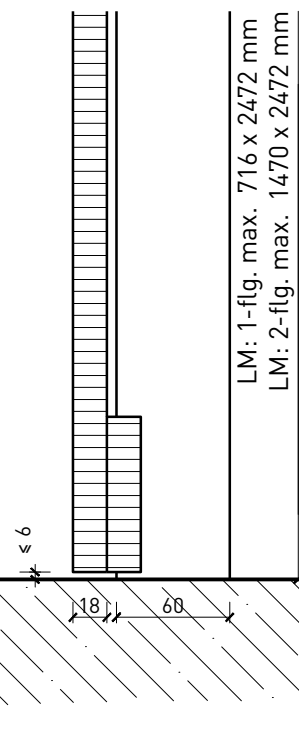
Deckenanschluss
Schachtfrent in
FeuerschutzTeam Vollwand



Bodenanschluss
Sockel, erhöhter Einbau



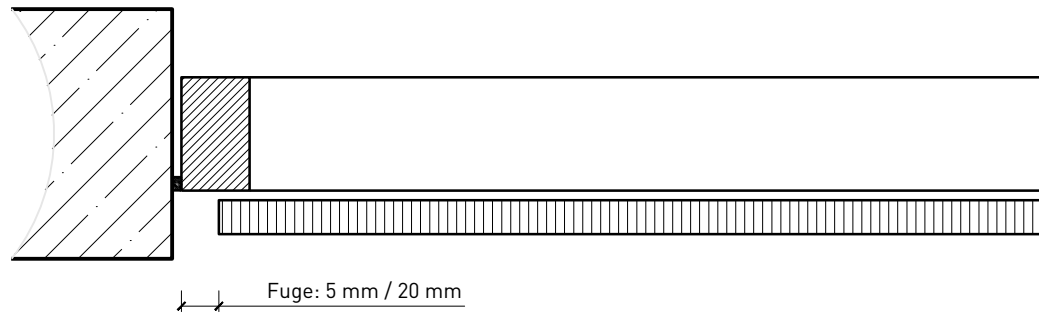
Bodenanschluss
schwellenlos



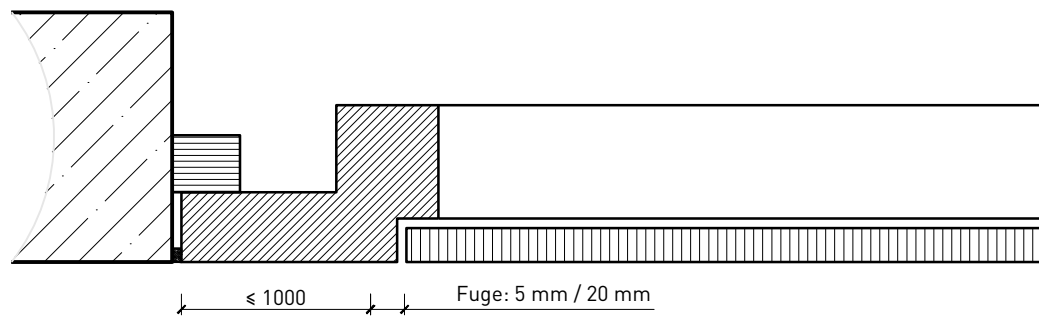
Weitere mögliche Ausführungsvarianten und Multifunktionen auf Anfrage.

Montagevarianten

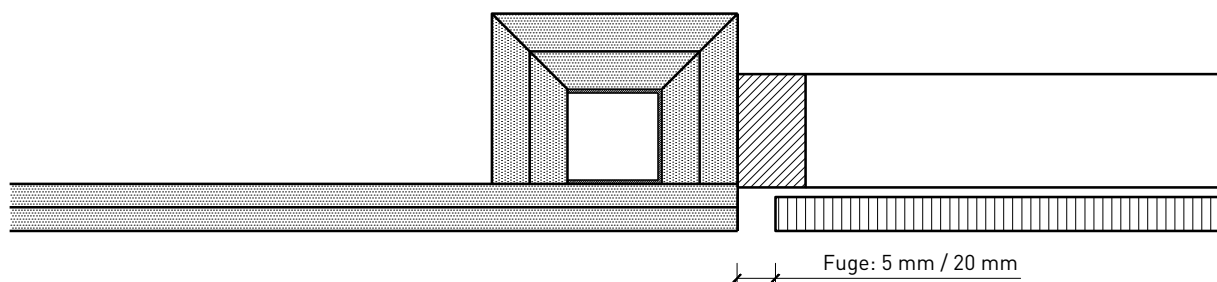
Schachtfront "Light"
direkt in der Laibung



Schachtfront "Light"
mit Passstück



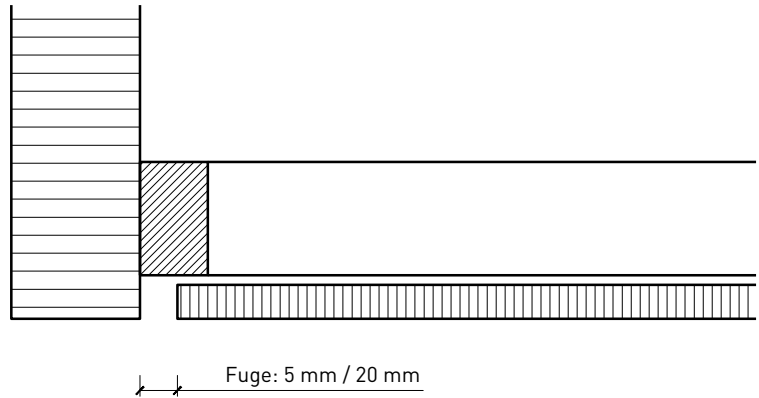
Schachtfront "Light"
in Schachtwand (zB. Rigips oder Knauf)



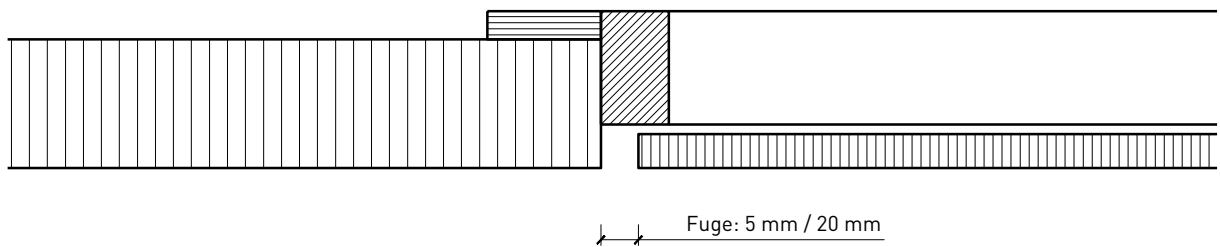
Weitere mögliche Ausführungsvarianten und Multifunktionen auf Anfrage.

Kombinationen

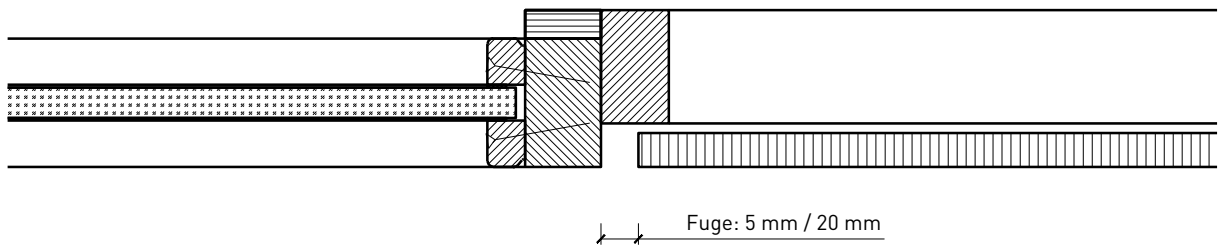
Kombination Schachtfrent
und FeuerschutzTeam-Wand



Kombination Schachtfrent
und FeuerschutzTeam-Wand



Kombination Schachtfrent
und FeuerschutzTeam-Verglasung



Weitere mögliche Ausführungsvarianten und Multifunktionen auf Anfrage.